

市原市バスケットボール協会 創立50周年記念大会 2018秋季

主催	市原市バスケットボール協会
主管	一般部会
後援	公益財団法人 市原市体育協会

更新	2018年10月13日
----	-------------

大会日程&会場(コート)	
1日目 9/16(日)	
A	ちはら台コミュニティセンター
B	菊間コミュニティセンター
2日目 9/23(日)	
C	三井化学
D	三井化学
3日目 9/30(日)	
E	五井公民館
F	八幡公民館

4日目 10/14(日)	
G	三井化学
H	三井化学

9/16	男子A 予選
開始時間	ちはら台コミュニティセンター Aコート
9:00	開場
9:30	A 1
10:45	A 2
12:00	A 3
13:15	A 4
14:30	A 5
15:40	A 6
18:00	終了予定

9/16	男子C 予選①
開始時間	菊間コミュニティセンター Bコート
9:00	開場
9:30	B 1
10:30	B 2
11:30	B 3
13:00	B 4
16:00	終了予定

9/23	シニア 予選
開始時間	三井化学 Cコート
8:30	開場
9:15	C 1
10:15	C 2
11:15	C 3
12:15	C 4
13:15	C 5
14:15	C 6
15:15	C 7
16:15	C 8
18:00	終了予定

9/23	男子C 予選②
開始時間	三井化学 Dコート
8:30	開場
9:15	D 1
10:15	D 2
11:15	D 3
12:15	D 4
13:15	D 5
14:15	D 6
15:15	D 7
16:15	D 8
18:00	終了予定

9/30	男子B 予選
開始時間	五井公民館 Eコート
9:00	開場
9:30	E 1
10:30	E 2
11:30	E 3
12:30	E 4
13:30	E 5
14:30	E 6
15:30	E 7
16:30	E 8
19:00	終了予定

9/30	女子 予選
開始時間	八幡公民館 Fコート
9:00	開場
9:30	F 1
10:30	F 2
11:30	F 3
12:30	F 4
13:30	F 5
14:30	F 6
15:30	F 7
16:30	F 8
19:00	終了予定

試合時間(分)	1Q	休	2Q	休	3Q	休	4Q	休	延長
・9/16 男子Aブロック 1回戦 ・10/14 全試合 ※シニア(O-50)交流戦は除く	8	2	8	8	8	2	8	2	3
・9/16 男子Aブロック 敗者戦 ・その他の試合	7	1	7	6	7	1	7	2	3
【再延長について】	2分間の休憩後、3分間の再延長を勝敗がつくまで実施する。								
【試合間のインターバル】 (次試合開始までの時間)	原則的には 開始予定時刻での試合開始 ※とする。 試合進行が遅れている場合は、前試合終了から 8分程度 の次試合準備時間を設ける。 ※大会当日の運営状況によって、 開始予定時刻から60分程度前 後することもある。								

大会の注意事項	
会場使用の注意	<ul style="list-style-type: none"> ・会場内のゴミ箱は一切使用禁止(自販機で購入したものも全てのゴミを持ち帰る。) ・喫煙場所や会場のルール、土足禁止の場所など、社会人としてのマナーを守ること。 ・HPに掲載してある使用マナーを必ず確認する。(チーム関係者全員)
会場設営	<ul style="list-style-type: none"> ・第1～3試合の該当チームは、開場時間にチーム全員が集合し設営を協力して行う。 ・第1試合のチームは、開始20分前までは会場設営を担当する。 ・非協力的な態度や集合時間に遅れたチームは、会場責任者からペナルティを科する。
会場片付け	<ul style="list-style-type: none"> ・最終試合チームとその前試合チームの参加者全員で協力し片づけを担当する。 ・会場内外の見回り、ゴミの回収と持ち帰りも協力して行う。
第1試合の帯同審判及びTO担当	<ul style="list-style-type: none"> ・トーナメント表に【赤字】で記載のあるチームが第1試合を担当する。 ※試合後のTO担当は、勝敗に関わらず第1試合の担当と入れ替える。
帯同審判及びTO担当	<ul style="list-style-type: none"> ・前試合の両チームから、帯同審判1名ずつとTO又はモップを担当する。 ・レフリーカッターと笛は各チームで用意し、大会には必ず持参する。
3回目の帯同審判及びTO担当	<ul style="list-style-type: none"> ・大会運営の都合上、1日に3回目の帯同審判とTO担当をする場合もある。
受付担当チーム (終了時間について)	<ul style="list-style-type: none"> ・トーナメント表に【青字】で記載のあるチームが担当する。 ・会場受付と第2試合準備まで行い、会場役員の指示で終了する。

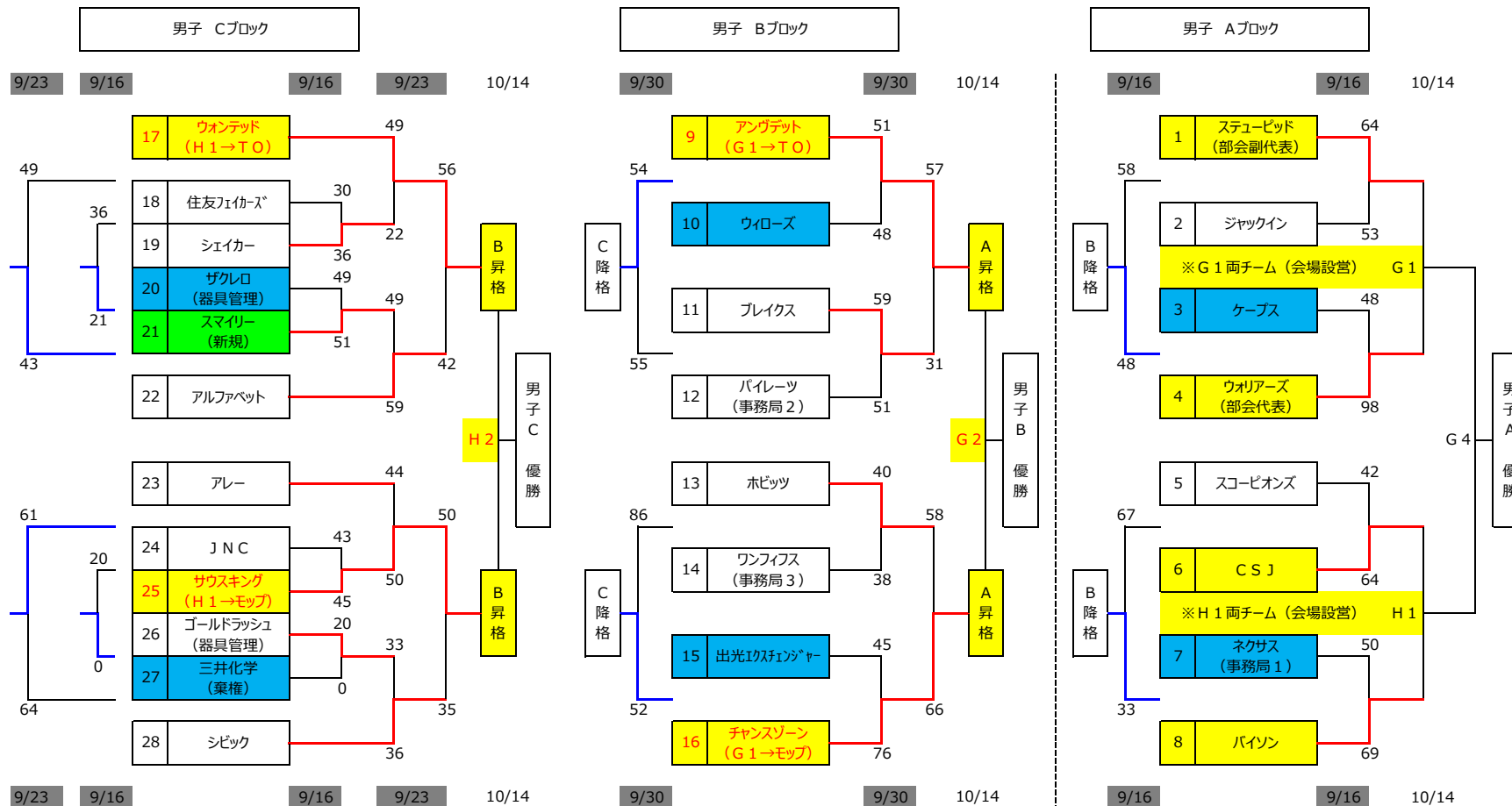
10/14(日) 最終日の予定			
時間	内容		
8:30~	【GH1・GH2】集合/チーム受付 ※1、2試合目に出場する選手の集合時間		
8:30~	会場設営【2面コート作成(GH1・GH2の8チームが担当する。)] (参加者全員で協力して設置)		
9:00~	男子Aブロック準決勝チーム(コートアップ開始)		
9:10	試合準備完了(TO/モップ着席)		
	試合	TO	モップ
9:20~	G1 男子Aブロック準決勝 【ステューピッド vs ウォリアーズ】	アンゲデット	チャンスゾーン
	H1 男子Aブロック準決勝 【CSJ vs バイソン】	ウォンテッド	サウスキング
11:00~	G2 男子Bブロック決勝 【アンゲデット vs チャンスゾーン】	G1の敗者 (TO&モップ→6名)	
	H2 男子Cブロック決勝 【ウォンテッド vs サウスキング】	H1の敗者 (TO&モップ→6名)	
12:30~	G3 女子決勝 【姉崎クラブ vs プレイクス】	チャンスゾーン	アンゲデット
	H3 シニア決勝 【まっちゃんII vs 富士パワージャーズ】	サウスキング	ウォンテッド
14:00~	G4 男子Aブロック決勝 【vs】	G3の敗者	G3の勝者
	H4 シニア交流戦 【Over-50】	H3の敗者	H3の勝者
	試合終了後、片付け		
17:00	体育館退館予定		

市原市バスケットボール協会 創立50周年記念大会 2018秋季

主催	市原市バスケットボール協会
主管	一般部会
後援	公益財団法人 市原市体育協会

更新	2018年10月13日
----	-------------

大会日程&会場(コート)	
1日目	9/16(日)
A	ちはら台コミュニティセンター
B	菊間コミュニティセンター
2日目	9/23(日)
C	三井化学
D	三井化学
3日目	9/30(日)
E	五井公民館
F	八幡公民館
4日目	10/14(日)
G	三井化学
H	三井化学



9/16	【 男子Aブロック 予選 】		
開始時間	コート	TO (帯同審判)	モップ (帯同審判)
9:00	開場	1~3試合目のチーム集合時間	
9:30	A1	CSJ	スコーピオンズ
10:45	A2	A1の勝者	A1の敗者
12:00	A3	A2の敗者	A2の勝者
13:15	A4	スコーピオンズ	CSJ
14:30	A5	A4の勝者	A4の敗者
15:40	A6	A1の敗者	A2の敗者

9/16	【 男子Cブロック 予選① 】		
開始時間	コート	TO (帯同審判)	モップ (帯同審判)
9:00	開場	1~3試合目のチーム集合時間	
9:30	B1	JNC	サウスキング
10:30	B2	スマイラー	ザクレロ
11:30	B3	B2の敗者	B2の勝者
13:00	B4	サウスキング	JNC

9/23	【 男子Cブロック 予選② 】		
開始時間	コート	TO (帯同審判)	モップ (帯同審判)
8:30	開場	1~3試合目のチーム集合時間	
9:15	D1	ワンテッド	シェイカー
10:15	D2	D1の敗者	D1の勝者
11:15	D3	D2の勝者	D2の敗者
12:15	D4	シェイカー	ワンテッド
13:15	D5	D4の勝者	D4の敗者
14:15	D6	D2の敗者	D1の敗者
15:15	D7	D1の勝者	D2の勝者
16:15	D8	D4の敗者	D3の敗者

9/30	【 男子Bブロック 予選 】		
開始時間	コート	TO (帯同審判)	モップ (帯同審判)
9:00	開場	1~3試合目のチーム集合時間	
9:30	E1	出光	チャンスゾーン
10:30	E2	E1の敗者	E1の勝者
11:30	E3	E2の勝者	E2の敗者
12:30	E4	チャンスゾーン	出光
13:30	E5	E4の勝者	E4の敗者
14:30	E6	E2の敗者	E1の敗者
15:30	E7	E1の勝者	E2の勝者
16:30	E8	E4の敗者	E3の敗者

10/14	各ブロックの勝ち上がり		
開始時間	コート	TO (帯同審判)	モップ (帯同審判)
8:30	集合	1、2試合目のチーム集合時間	
9:20	G1	アンヴェット	チャンスゾーン
	H1	ワンテッド	サウスキング
11:00	G2	G1の敗者 (TO&モップ)	
	H2	H1の敗者 (TO&モップ)	
12:30	G3	チャンスゾーン	アンヴェット
	H3	サウスキング	ワンテッド
14:00	G4	G3の敗者	G3の勝者
	H4	H3の敗者	H3の勝者

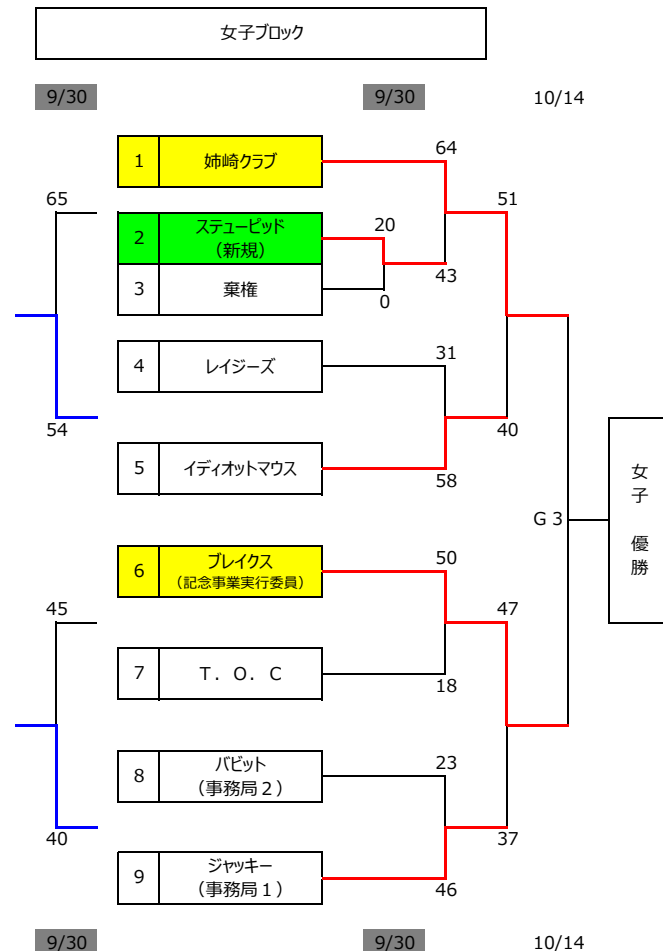
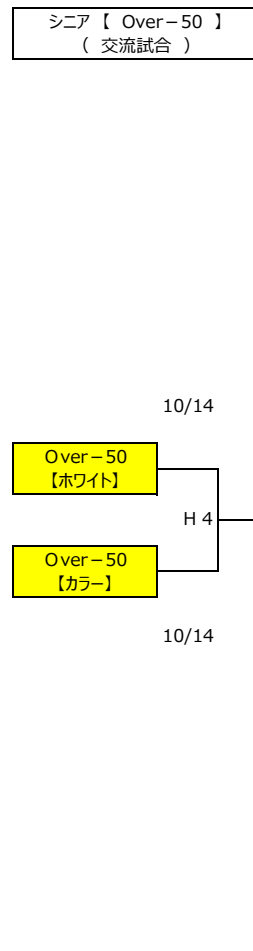
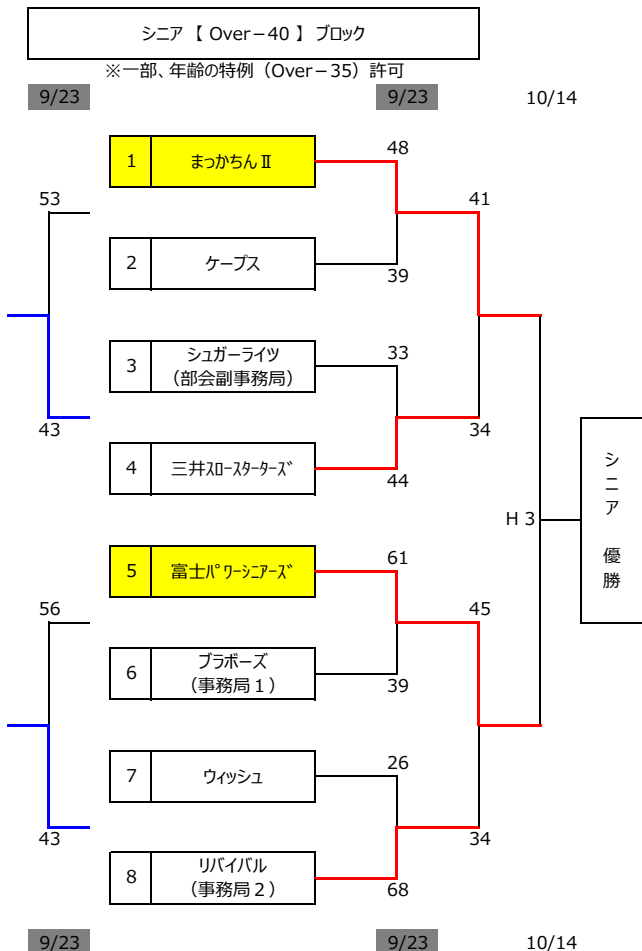
市原市バスケットボール協会 創立50周年記念大会 2018秋季

主催	市原市バスケットボール協会
主管	一般部会
後援	公益財団法人 市原市体育協会

更新	2018年10月13日
----	-------------

大会日程&会場 (コート)

1日目	9/16 (日)
A	ちはら台コミュニティセンター
B	菊間コミュニティセンター
2日目	9/23 (日)
C	三井化学
D	三井化学
3日目	9/30 (日)
E	五井公民館
F	八幡公民館
4日目	10/14 (日)
G	三井化学
H	三井化学



9/23	【シニアブロック 予選】		
開始時間	コート	TO (帯同審判)	モップ (帯同審判)
8:30	開場	1~3試合目のチーム集合時間	
9:15	C 1	まっかちゃん II	ケーブス
10:15	C 2	C 1の敗者	C 1の勝者
11:15	C 3	C 2の勝者	C 2の敗者
12:15	C 4	ケーブス	まっかちゃん II
13:15	C 5	C 4の勝者	C 4の敗者
14:15	C 6	C 2の敗者	C 1の敗者
15:15	C 7	C 1の勝者	C 2の勝者
16:15	C 8	C 4の敗者	C 3の敗者

9/30	【女子ブロック 予選】		
開始時間 (およそ)	コート	TO (帯同審判)	モップ (帯同審判)
9:00	開場	1~3試合目のチーム集合時間	
9:30	F 1	レイジ-ズ	イディオットマウス
10:30	F 2	F 1の敗者	F 1の勝者
11:30	F 3	F 2の勝者	F 2の敗者
12:30	F 4	イディオットマウス	レイジ-ズ
13:30	F 5	ステューピッド	姉崎クラブ
14:30	F 6	F 2の敗者	F 1の敗者
15:30	F 7	F 1の勝者	F 2の勝者
16:30	F 8	F 7の敗者	F 7の勝者

10/14	各ブロックの勝ち上がり		
開始時間	コート	TO (帯同審判)	モップ (帯同審判)
8:30	集合	1、2試合目のチーム集合時間	
9:20	G 1	アングデット	チャンスゾーン
	H 1	ウォンテッド	サウスキング
11:00	G 2	G 1の敗者 (TO & モップ)	
	H 2	H 1の敗者 (TO & モップ)	
12:30	G 3	チャンスゾーン	アングデット
	H 3	サウスキング	ウォンテッド
14:00	G 4	G 3の敗者	G 3の勝者
	H 4	H 3の敗者	H 3の勝者