

市原市バスケットボール協会 創立50周年記念大会 2018秋季

主催	市原市バスケットボール協会
主管	一般部会
後援	公益財団法人 市原市体育協会

更新	2018年9月11日
----	------------

大会日程&会場(コート)

1日目 9/16(日)

A	ちはら台コミュニティセンター
B	菊間コミュニティセンター

2日目 9/23(日)

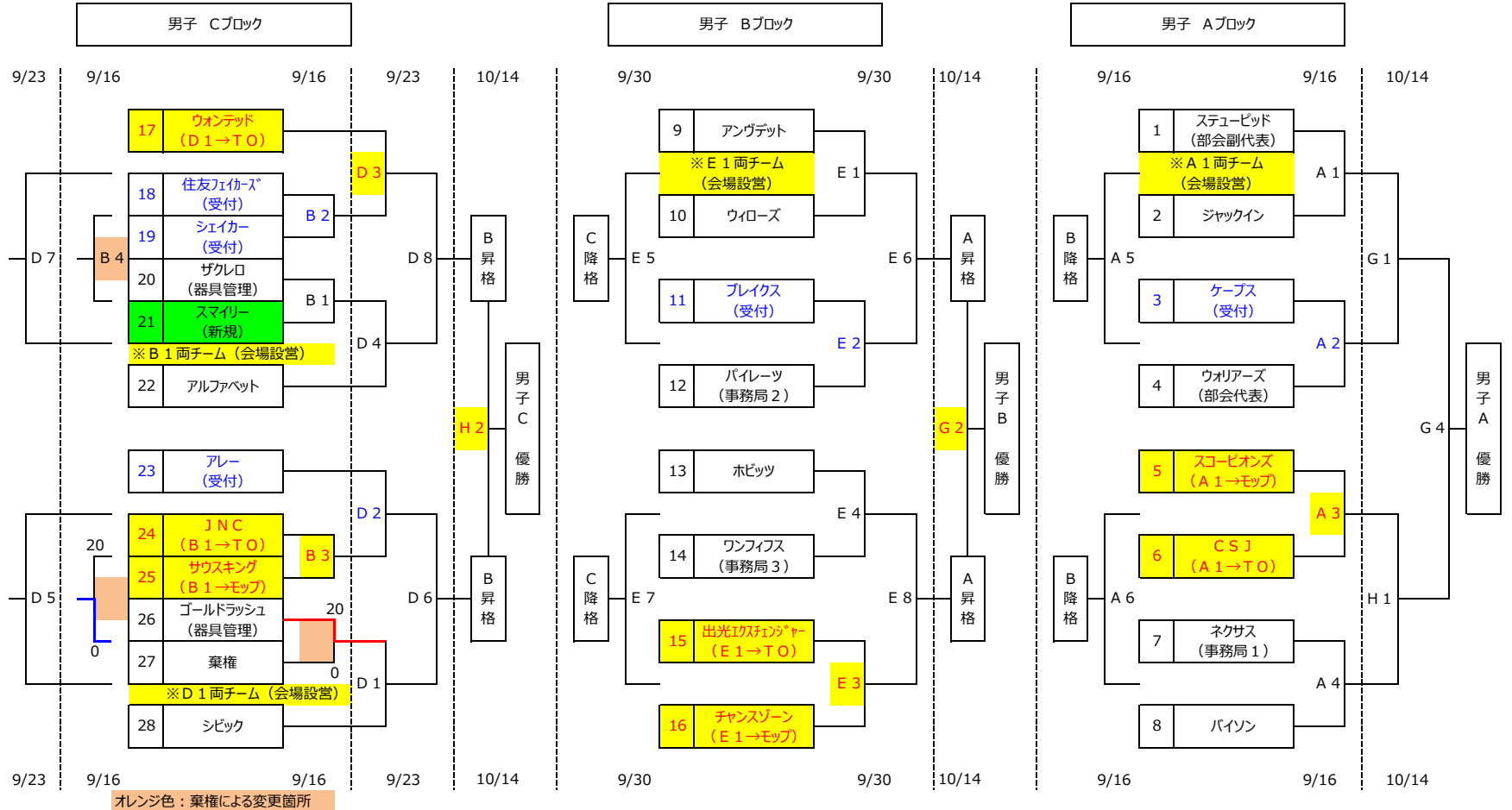
C	三井化学
D	三井化学

3日目 9/30(日)

E	五井公民館
F	八幡公民館

4日目 10/14(日)

G	三井化学
H	三井化学



9/16	【 男子Aブロック 予選 】		
開始時間	コート	TO (帯同審判)	モップ (帯同審判)
9:00	開場	1~3試合目のチーム集合時間	
9:30	A 1	C S J	スコーピオンズ
10:45	A 2	A 1の勝者	A 1の敗者
12:00	A 3	A 2の勝者	A 2の敗者
13:15	A 4	スコーピオンズ	C S J
14:30	A 5	A 4の勝者	A 4の敗者
15:40	A 6	A 1の敗者	A 2の敗者

9/16	【 男子Cブロック 予選① 】		
開始時間	コート	TO (帯同審判)	モップ (帯同審判)
9:00	開場	1~3試合目のチーム集合時間	
9:30	B 1	J N C	サウスキング
10:30	B 2	スマイラー	ザクレロ
11:30	B 3	B 2の敗者	B 2の勝者
13:00	B 4	サウスキング	J N C

9/23	【 男子Cブロック 予選② 】		
開始時間	コート	TO (帯同審判)	モップ (帯同審判)
8:30	開場	1~3試合目のチーム集合時間	
9:15	D 1	ウォンテッド	B 2の勝者
10:15	D 2	D 1の敗者	D 1の勝者
11:15	D 3	D 2の勝者	D 2の敗者
12:15	D 4	B 2の勝者	ウォンテッド
13:15	D 5	D 4の勝者	D 4の敗者
14:15	D 6	D 2の敗者	D 1の敗者
15:15	D 7	D 1の勝者	D 2の勝者
16:15	D 8	D 4の敗者	D 3の敗者

9/30	【 男子Bブロック 予選 】		
開始時間	コート	TO (帯同審判)	モップ (帯同審判)
9:00	開場	1~3試合目のチーム集合時間	
9:30	E 1	出光	チャンスゾーン
10:30	E 2	E 1の敗者	E 1の勝者
11:30	E 3	E 2の勝者	E 2の敗者
12:30	E 4	チャンスゾーン	出光
13:30	E 5	E 4の勝者	E 4の敗者
14:30	E 6	E 2の敗者	E 1の敗者
15:30	E 7	E 1の勝者	E 2の勝者
16:30	E 8	E 4の敗者	E 3の敗者

10/14	各ブロックの勝ち上がり		
開始時間	コート	TO (帯同審判)	モップ (帯同審判)
8:30	集合	1、2試合目のチーム集合時間	
9:20	G 1	E 6の勝者	E 8の勝者
	H 1	D 8の勝者	D 6の勝者
11:00	G 2	G 1の敗者 (TO & モップ)	
	H 2	H 1の敗者 (TO & モップ)	
12:30	G 3	E 8の勝者	E 6の勝者
	H 3	D 6の勝者	D 8の勝者
14:00	G 4	G 3の敗者	G 3の勝者
	H 4	H 3の敗者	H 3の勝者

市原市バスケットボール協会 創立50周年記念大会 2018秋季

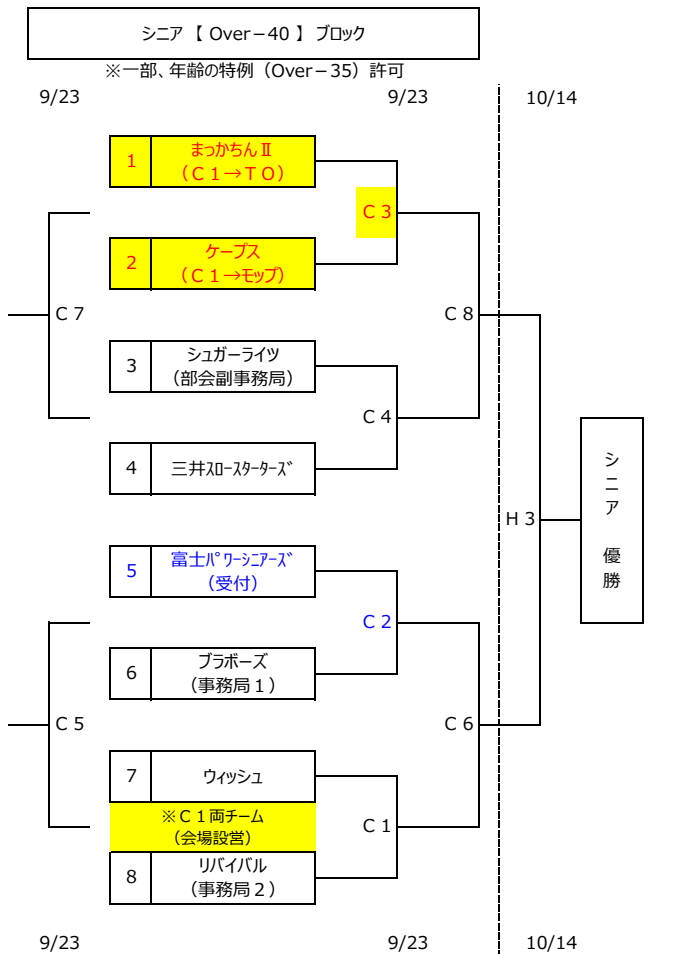
主催	市原市バスケットボール協会
主管	一般部会
後援	公益財団法人 市原市体育協会
更新	2018年9月11日

大会日程&会場 (コート)	
1日目 9/16 (日)	
A	ちはら台コミュニティセンター
B	菊間コミュニティセンター

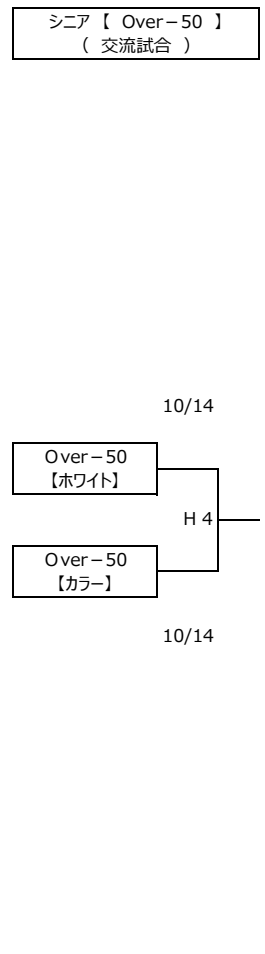
2日目 9/23 (日)	
C	三井化学
D	三井化学

3日目 9/30 (日)	
E	五井公民館
F	八幡公民館

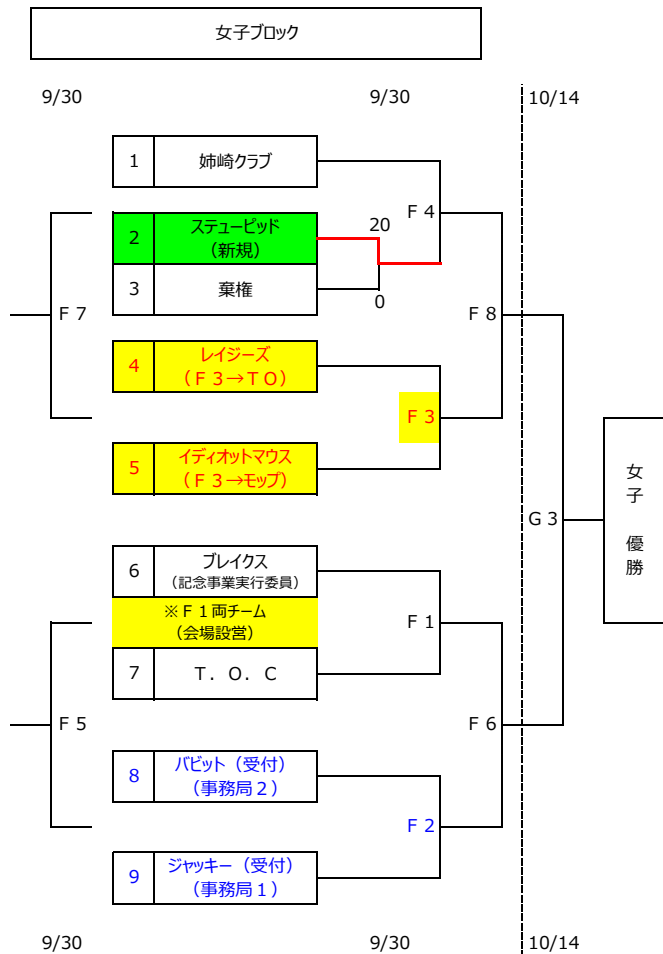
4日目 10/14 (日)	
G	三井化学
H	三井化学



9/23	【シニアブロック 予選】		
開始時間	コート	TO (帯同審判)	モップ (帯同審判)
8:30	開場	1~3 試合目のチーム集合時間	
9:15	C1	まっかちんII	ケーブス
10:15	C2	C1の敗者	C1の勝者
11:15	C3	C2の勝者	C2の敗者
12:15	C4	ケーブス	まっかちんII
13:15	C5	C4の勝者	C4の敗者
14:15	C6	C2の敗者	C1の敗者
15:15	C7	C1の勝者	C2の勝者
16:15	C8	C4の敗者	C3の敗者



9/30	【女子ブロック 予選】		
開始時間 (およそ)	コート	TO (帯同審判)	モップ (帯同審判)
9:00	開場	1~3 試合目のチーム集合時間	
9:30	F1	レイジーズ	イデオットマウス
10:30	F2	F1の敗者	F1の勝者
11:30	F3	F2の勝者	F2の敗者
12:30	F4	イデオットマウス	レイジーズ
13:30	F5	ステューピッド	姉崎クラブ
14:30	F6	F2の敗者	F1の敗者
15:30	F7	F1の勝者	F2の勝者
16:30	F8	F7の敗者	F7の勝者



10/14	各ブロックの勝ち上がり		
開始時間	コート	TO (帯同審判)	モップ (帯同審判)
8:30	集合	1、2 試合目のチーム集合時間	
9:20	G1	E6の勝者	E8の勝者
	H1	D8の勝者	D6の勝者
11:00	G2	G1の敗者 (TO & モップ)	
	H2	H1の敗者 (TO & モップ)	
12:30	G3	E8の勝者	E6の勝者
	H3	D6の勝者	D8の勝者
14:00	G4	G3の敗者	G3の勝者
	H4	H3の敗者	H3の勝者