

2017年度 市原市バスケットボール競技大会 冬季大会



男子A優勝 ウォリアーズ

男子B優勝 バイソン

男子C優勝 アルファベット



シニア優勝 富士パワーシニアーズ



女子優勝 姉崎クラブ

2017 市原市バスケットボール冬季大会

主催	市原市バスケットボール協会
主管	一般部会
後援	市原市教育委員会 市原市体育協会
更新	2018年2月12日

大会日程&会場 (コート)

1日目 1/14 (日)	
A	臨海体育館
B	臨海体育館
2日目 1/21 (日)	
C	三井化学
D	三井化学
3日目 1/28 (日)	
E	八幡公民館
F	辰巳公民館
4日目 2/11 (日)	
G	臨海体育館
H	臨海体育館

1/14	男子B 予選	男子C 予選1
開始時間	臨海体育館 Aコート	臨海体育館 Bコート
8:30	開場	開場
9:30	A 1	B 1
10:40	A 2	B 2
11:50	A 3	B 3
13:00	A 4	B 4
14:10	A 5	B 5
15:20	A 6	B 6
16:30	A 7	B 7

1/21	男子A 予選
開始時間	三井化学 Cコート
8:30	開場
9:15	C 1
10:30	C 2
11:45	C 3
13:00	C 4
14:10	C 5
15:20	C 6
16:30	C 7

1/21	シニア 予選
開始時間	三井化学 Dコート
8:30	開場
9:10	D 1
10:20	D 2
11:30	D 3
12:30	シニア臨時打合せ
13:00	D 4
14:10	D 5
15:20	D 6
16:30	D 7

1/28	女子 予選	男子C 予選2
開始時間	八幡公民館 Eコート	辰巳公民館 Fコート
9:00	開場	開場
9:30	E 1	F 1
10:40	E 2	F 2
11:50	E 3	F 3
13:00	E 4	F 4
14:10	E 5	F 5
15:20	E 6	F 6
16:30	E 7	F 7
17:40	E 8	F 8

2/11	最終日 各勝ち上がり
開始時間	臨海体育館 Gコート
10:10	開場
10:40	G 1・H 1
12:10	G 2・H 2
13:40	G 3・H 3
15:10	G 4

試合時間 (分)	1Q	休	2Q	休	3Q	休	4Q	休	延長
・1/21 男子Aブロック 1回戦 ・2/11 全試合	8	2	8	8	8	2	8	2	3
・1/21 男子Aブロック 敗者戦 ・その他の試合	7	1	7	6	7	1	7	2	3
【再延長について】	2分間の休憩後、3分間の再延長を勝敗がつくまで実施する。								
【試合間のインターバル】 (次試合開始までの時間)	基本的には定刻での試合開始とする。 前試合の進行が遅れる場合には、前試合終了から8分程度の時間を確保する。 ※大会の進行状況によって、変動することもある。								

大会の注意事項	
会場使用の注意	<ul style="list-style-type: none"> ・会場内のゴミ箱は一切使用禁止 (自販機で購入したものも全てのゴミを持ち帰る。) ・喫煙場所や会場のルール、土足禁止の場所など、社会人としてのマナーを守ること。 ・HPに掲載してある使用マナーを必ず確認する。(チーム関係者全員)
会場設営	<ul style="list-style-type: none"> ・第1～3試合の該当チームは、開場時間に全員が集合し設営を協力して行う。 ・第1試合のチームは、開始20分前までは会場設営を担当する。 ・非協力的な態度や時間に遅れたチームは、会場責任者からペナルティを科する。
会場片付け	<ul style="list-style-type: none"> ・最終試合チームとその前試合チームの参加者全員で協力し片づけを担当する。 ・会場内外の見回り、ゴミの回収と持ち帰りも協力して行う。
第1試合の 帯同審判及びT O担当	<ul style="list-style-type: none"> ・トーナメント表に【赤字】で記載のあるチームが第1試合を担当する。 ※試合後のT O担当は、勝敗に関わらず第1試合の担当と入れ替える。
帯同審判及びT O担当	<ul style="list-style-type: none"> ・前試合の両チームから、帯同審判1名ずつとT O又はモップを担当する。 ・レフリーカッターと笛は各チームで用意し、大会には必ず持参する。
3回目の 帯同審判及びT O担当	<ul style="list-style-type: none"> ・大会運営の都合上、1日に3回目の帯同審判とT O担当をする場合もある。
受付担当チーム (終了時間について)	<ul style="list-style-type: none"> ・トーナメント表に【青字】で記載のあるチームが担当する。 ・会場受付と第2試合準備まで行い、会場役員の指示で終了する。

2/11 (日) の予定			
時間	内容		
8:15～	受付		
8:20～	会場設営【2面コート作成】 (説明会の参加者全員で協力して設置)		
9:00～	平成29年度 市原市バスケットボール協会一般部会 代表者会議		
10:00～	代表者会議 終了予定 男子A準決勝&男子B C決勝チームの集合時間		
10:10～	男子A準決勝チーム (コートアップ開始) 男子B C決勝チーム (T O&モップ準備)		
10:30～	試合準備完了 (T O/モップ着席)	T O	モップ
10:40～ (90分)	G1 男子Aブロック準決勝	バイレーツ	バイソン
	H1 男子Aブロック準決勝	ウオンテッド	アルファベット
12:10～ (90分)	G2 男子Bブロック決勝	G1の敗者 (T O&モップ)	
	H2 男子Cブロック決勝	H1の敗者 (T O&モップ)	
13:40～ (90分)	G3 女子決勝	バイソン	バイレーツ
	H3 シニア決勝	アルファベット	ウオンテッド
女子・シニア 表彰式			
女子優勝 → Hコートの片付け (ゲーム器具・机・パイプイス) シニア優勝 → Hコートの片付け (ゴール2台・シート・コートモップ)			
15:10～	G4 男子Aブロック決勝	G3の敗者 (女子準優勝)	H3の敗者 (シニア準優勝)
	男子A 表彰式 (終了後、全員で片づけ)		

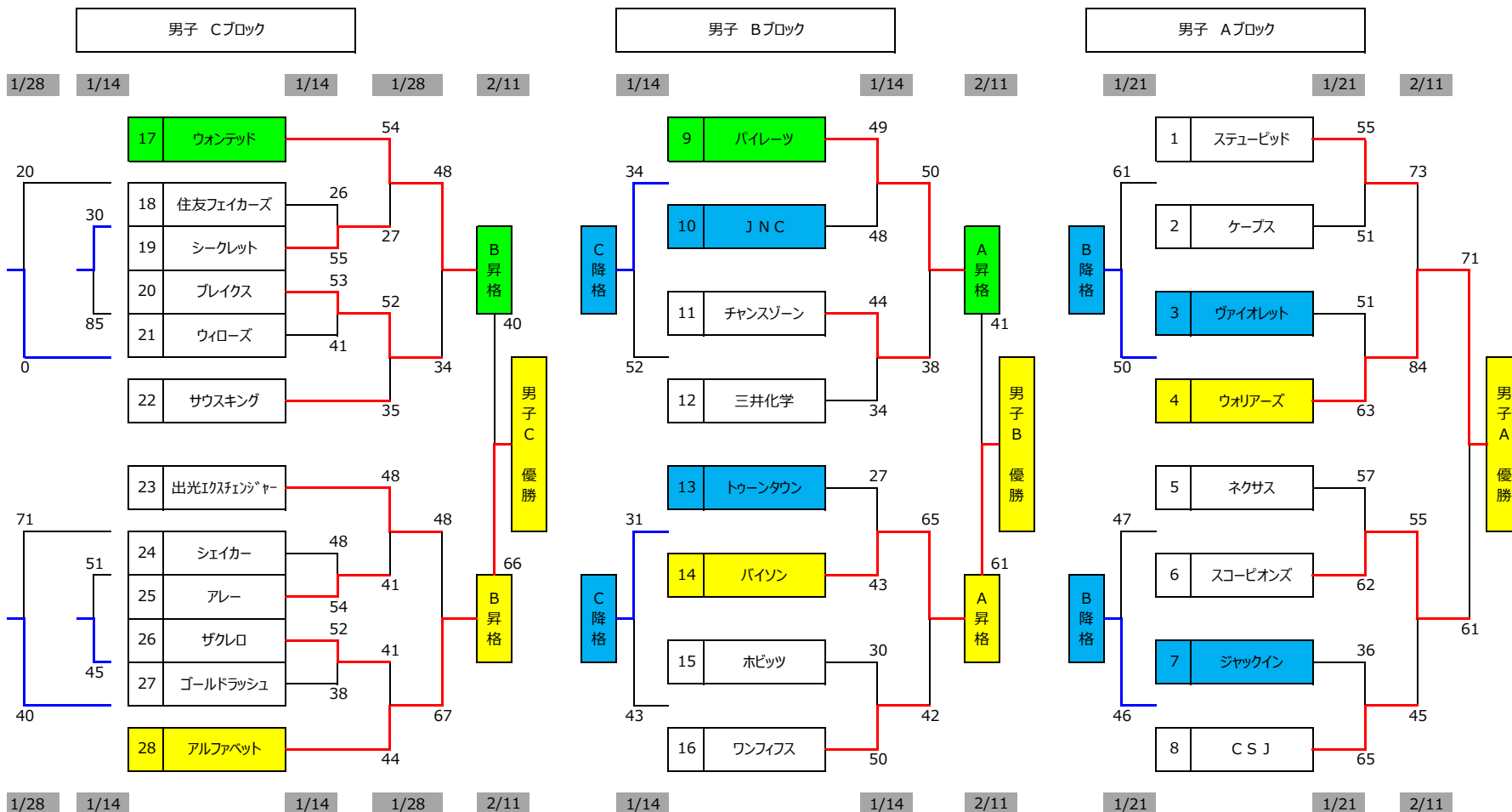
冬季大会最終日

2017 市原市バスケットボール冬季大会

主催	市原市バスケットボール協会
主管	一般部会
後援	市原市教育委員会 市原市体育協会

更新	2018年2月12日
----	------------

大会日程&会場(コート)	
1日目	1/14 (日)
A	臨海体育館
B	臨海体育館
2日目	1/21 (日)
C	三井化学
D	三井化学
3日目	1/28 (日)
E	八幡公民館
F	辰巳公民館
4日目	2/11 (日)
G	臨海体育館
H	臨海体育館



1/14	【 男子Bブロック 予選 】		
開始時間	コート	TO (帯同審判)	モップ (帯同審判)
8:30	開場	1~3試合目のチーム集合時間	
9:30	A 1	バイソン	トゥーンタウン
10:40	A 2	A 1の敗者	A 1の勝者
11:50	A 3	A 2の勝者	A 2の敗者
13:00	A 4	トゥーンタウン	バイソン
14:10	A 5	A 4の敗者	A 4の勝者
15:20	A 6	A 1の勝者	A 2の勝者
16:30	A 7	A 2の敗者	A 1の敗者

1/14	【 男子Cブロック 予選1 】		
開始時間	コート	TO (帯同審判)	モップ (帯同審判)
8:30	開場	1~3試合目のチーム集合時間	
9:30	B 1	シェイカー	アレー
10:40	B 2	B 1の敗者	B 1の勝者
11:50	B 3	B 2の勝者	B 2の敗者
13:00	B 4	アレー	シェイカー
14:10	B 5	B 4の勝者	B 4の敗者
15:20	B 6	B 2の敗者	B 1の敗者
16:30	B 7	B 4の敗者	B 3の敗者

1/21	【 男子Aブロック 予選 】		
開始時間	コート	TO (帯同審判)	モップ (帯同審判)
8:30	開場	1~3試合目のチーム集合時間	
9:15	C 1	ジャックイン	C S J
10:30	C 2	C 1の勝者	C 1の敗者
11:45	C 3	C 2の敗者	C 2の勝者
13:00	C 4	C S J	ジャックイン
14:10	C 5	C 4の勝者	C 4の敗者
15:20	C 6	C 1の敗者	C 2の敗者
16:30	C 7	C 4の敗者	C 3の敗者

1/28	【 男子Cブロック 予選2 】		
開始時間	コート	TO (帯同審判)	モップ (帯同審判)
9:00	開場	1~3試合目のチーム集合時間	
9:30	F 1	アルファベット	ザクレロ
10:40	F 2	F 1の敗者	F 1の勝者
11:50	F 3	F 2の勝者	F 2の敗者
13:00	F 4	ザクレロ	アルファベット
14:10	F 5	F 4の勝者	F 4の敗者
15:20	F 6	F 2の敗者	F 1の敗者
16:30	F 7	F 1の勝者	F 2の勝者
17:40	F 8	F 4の敗者	F 3の敗者

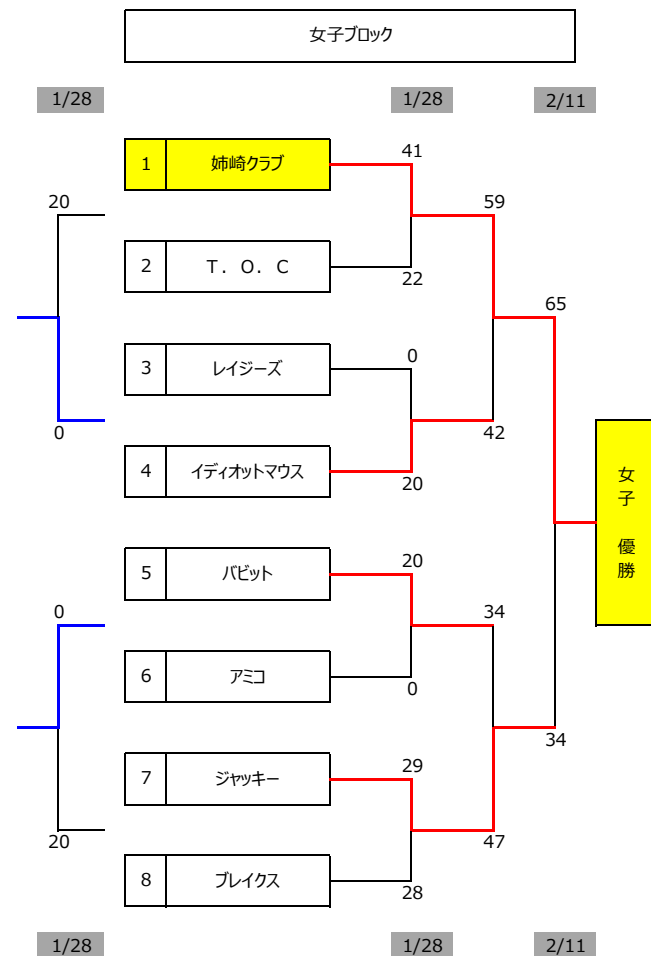
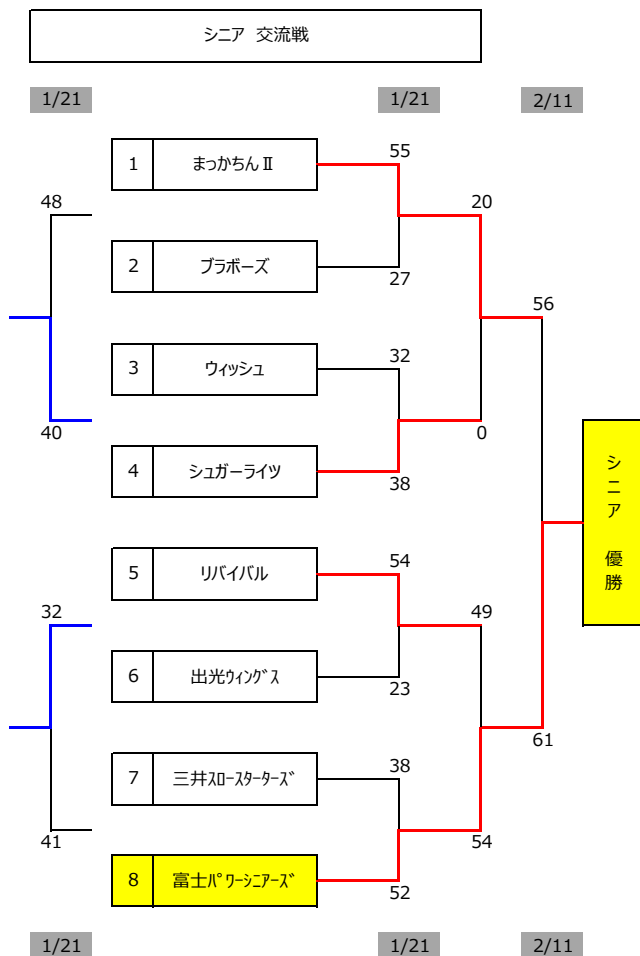
2/11	各ブロックの勝ち上がり		
開始時間	コート	TO (帯同審判)	モップ (帯同審判)
10:10	集合	1~2試合目のチーム集合時間	
10:40	G 1	バイレーツ	バイソン
	H 1	ウォンテッド	アルファベット
12:10	G 2	G 1の敗者 (TO & モップ)	
	H 2	H 1の敗者 (TO & モップ)	
13:40	G 3	バイソン	バイレーツ
	H 3	アルファベット	ウォンテッド
15:10	G 4	G 3の敗者	H 3の敗者
	※ G H 3の勝者はHコート片付け		

2017 市原市バスケットボール冬季大会

主催	市原市バスケットボール協会
主管	一般部会
後援	市原市教育委員会 市原市体育協会

更新	2018年2月12日
----	------------

大会日程&会場(コート)	
1日目	1/14(日)
A	臨海体育館
B	臨海体育館
2日目	1/21(日)
C	三井化学
D	三井化学
3日目	1/28(日)
E	八幡公民館
F	辰巳公民館
4日目	2/11(日)
G	臨海体育館
H	臨海体育館



1/21	【 シニアブロック 予選 】		
開始時間	コート	T O (帯同審判)	モップ (帯同審判)
8:30	開場	1~3試合目のチーム集合時間	
9:10	D 1	出光	リバイバル
10:20	D 2	D 1の勝者	D 1の敗者
11:30	D 3	D 2の敗者	D 2の勝者
12:30	シニア臨時打合せ(各チーム1名参加)		
13:00	D 4	リバイバル	出光
14:10	D 5	D 4の勝者	D 4の敗者
15:20	D 6	D 1の敗者	D 2の敗者
16:30	D 7	D 2の勝者	D 1の勝者

1/28	【 女子ブロック 予選 】		
開始時間	コート	T O (帯同審判)	モップ (帯同審判)
9:00	開場	1~3試合目のチーム集合時間	
9:30	E 1	アミコ	バビット
10:40	E 2	E 1の敗者	E 1の勝者
11:50	E 3	E 2の勝者	E 2の敗者
13:00	E 4	バビット	アミコ
14:10	E 5	E 4の勝者	E 4の敗者
15:20	E 6	E 2の敗者	E 1の敗者
16:30	E 7	E 1の勝者	E 2の勝者
17:40	E 8	E 4の敗者	E 3の敗者

2/11	各ブロックの勝ち上がり		
開始時間	コート	T O (帯同審判)	モップ (帯同審判)
10:10	集合	1~2試合目のチーム集合時間	
10:40	G 1	パイレーツ	パイソン
	H 1	ウォンテッド	アルファベット
12:10	G 2	G 1の敗者(T O & モップ)	
	H 2	H 1の敗者(T O & モップ)	
13:40	G 3	パイソン	パイレーツ
	H 3	アルファベット	ウォンテッド
15:10	G 4	G 3の敗者	H 3の敗者
	※ G H 3の勝者はHコート片付け		