



2017年度 市原市バスケットボール競技大会 秋季大会



男子A優勝 ステューピッド



女子優勝 姉崎クラブ

2017 市原市バスケットボール秋季大会

| | |
|----|---------------------|
| 主催 | 市原市バスケットボール協会 |
| 主管 | 一般部会 |
| 後援 | 市原市教育委員会 市原市体育協会 |

| | |
|----|------------|
| 更新 | 2017年11月3日 |
|----|------------|

| |
|---------------|
| 大会日程&会場 (コート) |
|---------------|

| | |
|-----|----------------|
| 1日目 | 9/17 (日) |
| A | 三井化学 |
| B | 三井化学 |
| 2日目 | 9/24 (日) |
| C | ちはら台コミュニティセンター |
| D | 菊間コミュニティセンター |
| 3日目 | 10/1 (日) |
| E | 八幡公民館 |
| F | 五井公民館 |
| 4日目 | 10/15 (日) |
| G | 三井化学 |
| H | 三井化学 |

| | | |
|-------|--------------|--------------|
| 9/17 | 男子B 予選 | シニア 交流戦 |
| 開始時間 | 三井化学 Aコート | 三井化学 Bコート |
| 8:30 | 開場 | 開場 |
| 9:10 | A 1 | B 1 |
| 10:20 | A 2 | B 2 |
| 11:30 | A 3 | B 3 |
| 12:40 | A 4 | B 4 |
| 13:50 | A 5 | B 5 |
| 15:00 | A 6 | B 6 |
| 16:10 | A 7 | B 7 |

| | |
|--------------|--------------------|
| 9/24 | 男子A 予選 |
| 開始時間 | ちはら台コミュニティ Cコート |
| 9:00 | 開場 |
| 9:30 | C 1 |
| 10:45 | C 2 |
| 12:00 | C 3 |
| 13:15 | C 4 |
| 14:30 | C 5 |
| 休憩 (当日の運営判断) | |
| 15:40 | C 6 |

| | |
|-------|------------------|
| 9/24 | 男子C 予選 1 |
| 開始時間 | 菊間コミュニティ Dコート |
| 9:00 | 開場 |
| 9:30 | D 1 |
| 10:40 | D 2 |
| 11:50 | D 3 |
| 13:00 | D 4 |
| 14:10 | D 5 |
| 15:20 | D 6 |
| 16:30 | D 7 |

| | | |
|-------|---------------|---------------|
| 10/1 | 女子 予選 | 男子C 予選 2 |
| 開始時間 | 八幡公民館 Eコート | 五井公民館 Fコート |
| 9:00 | 開場 | 開場 |
| 9:30 | E 1 | F 1 |
| 10:40 | E 2 | F 2 |
| 11:50 | E 3 | F 3 |
| 13:00 | E 4 | F 4 |
| 14:10 | E 5 | F 5 |
| 15:20 | E 6 | F 6 |
| 16:30 | E 7 | F 7 |
| 17:40 | E 8 | F 8 |

| | |
|-------|----------------|
| 10/15 | 最終日 各勝ち上がり |
| 開始時間 | 三井化学 G・Hコート |
| 9:00 | 開場 |
| 9:10 | G 1 |
| | H 1 |
| 10:30 | G 2 |
| | H 2 |
| 11:50 | G 3 |
| | H 3 |
| 13:20 | G 4 |
| | H 4 |

| 試合時間 (分) | 1 Q | 休 | 2 Q | 休 | 3 Q | 休 | 4 Q | 休 | 延長 |
|---------------------------------|--|---|-----|---|-----|---|-----|---|----|
| ・9/24 男子Aブロック 1回戦 ・10/15 全試合 | 8 | 2 | 8 | 8 | 8 | 2 | 8 | 2 | 3 |
| ・9/24 男子Aブロック 敗者戦 ・その他の試合 | 7 | 1 | 7 | 6 | 7 | 1 | 7 | 2 | 3 |
| 【 再延長について】 | 2分間の休憩後、3分間の再延長を勝敗がつくまで実施する。 | | | | | | | | |
| 【 試合間のインターバル 】 (次試合開始までの時間) | 8分程度を予定とする。 ※大会の進行状況によって、変動することもある。 | | | | | | | | |

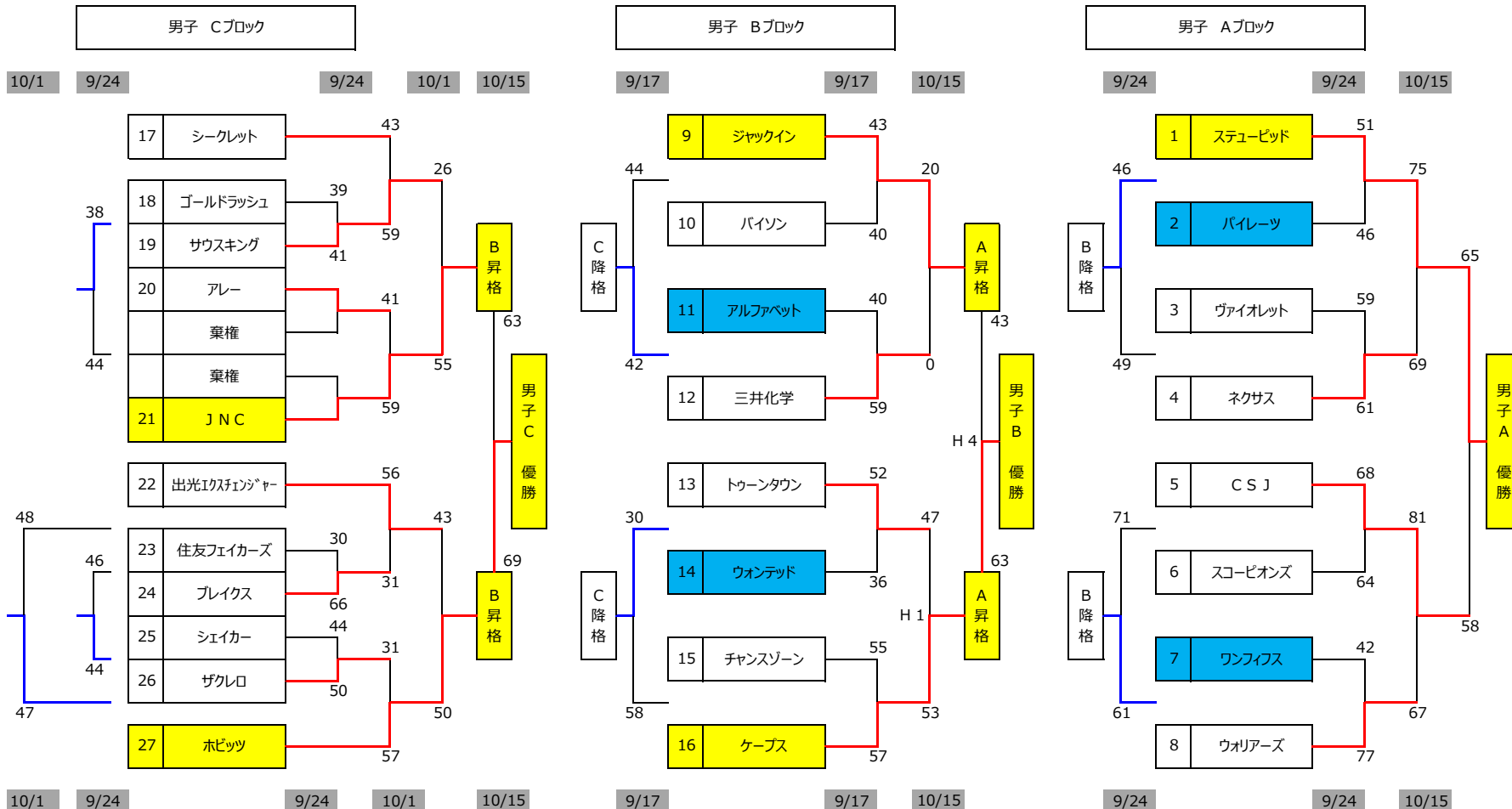
| 大会の注意事項 | |
|-----------------------|---|
| 会場使用の注意 | <ul style="list-style-type: none"> ・会場内のゴミ箱は一切使用禁止 (自販機で購入したのも全てのゴミを持ち帰る。) ・喫煙場所や会場のルール、土足禁止の場所など、社会人としてのマナーを守ること。 ・HPに掲載してある使用マナーを必ず確認する。(チーム関係者全員) |
| 会場設営 | <ul style="list-style-type: none"> ・第1～3試合の該当チームは、開場時間に全員が集合し設営を協力して行う。 ・第1試合のチームは、開始20分前までは会場設営を担当する。 ・非協力的な態度や時間に遅れたチームは、会場責任者からペナルティを科する。 |
| 会場片付け | <ul style="list-style-type: none"> ・最終試合チームとその前試合チームの参加者全員で協力し片づけを担当する。 ・会場内外の見回り、ゴミの回収と持ち帰りも協力して行う。 |
| 第1試合の 帯同審判及びT O担当 | <ul style="list-style-type: none"> ・トーナメント表に【赤字】で記載のあるチームが第1試合を担当する。 ※試合後のT O担当は、勝敗に関わらず第1試合の担当と入れ替える。 |
| 帯同審判及びT O担当 | <ul style="list-style-type: none"> ・前試合の両チームから、帯同審判1名ずつとT O又はモップを担当する。 ・レフリーカッターは各チームで用意し、大会には必ず持参する。 |
| 3回目の 帯同審判及びT O担当 | <ul style="list-style-type: none"> ・大会運営の都合上、1日に3回目の帯同審判とT O担当をする場合もある。 |
| 受付担当チーム (終了時間について) | <ul style="list-style-type: none"> ・トーナメント表に【青字】で記載のあるチームが担当する。 ・会場受付と第2試合準備まで行い、会場役員の指示で終了する。 |

2017 市原市バスケットボール秋季大会

| | |
|----|---------------------|
| 主催 | 市原市バスケットボール協会 |
| 主管 | 一般部会 |
| 後援 | 市原市教育委員会 市原市体育協会 |

| | |
|----|------------|
| 更新 | 2017年11月3日 |
|----|------------|

| 大会日程&会場(コート) | |
|--------------|----------------|
| 1日目 | 9/17(日) |
| A | 三井化学 |
| B | 三井化学 |
| 2日目 | 9/24(日) |
| C | ちはら台コミュニティセンター |
| D | 菊間コミュニティセンター |
| 3日目 | 10/1(日) |
| E | 八幡公民館 |
| F | 五井公民館 |
| 4日目 | 10/15(日) |
| G | 三井化学 |
| H | 三井化学 |



| 9/17 男子B 予選 | | | | |
|-------------|-----|----------------|------------|--|
| 開始時間 | コート | TO (帯同審判) | モップ (帯同審判) | |
| 8:30 | 開場 | 1~3試合目のチーム集合時間 | | |
| 9:10 | A 1 | トゥーンタウン | ウォンテッド | |
| 10:20 | A 2 | A 1の敗者 | A 1の勝者 | |
| 11:30 | A 3 | A 2の勝者 | A 2の敗者 | |
| 12:40 | A 4 | ウォンテッド | トゥーンタウン | |
| 13:50 | A 5 | A 4の勝者 | A 4の敗者 | |
| 15:00 | A 6 | A 2の敗者 | A 1の敗者 | |
| 16:10 | A 7 | A 4の敗者 | A 3の敗者 | |

| 9/24 男子A 予選 | | | | |
|-------------|-----|----------------|------------|--|
| 開始時間 | コート | TO (帯同審判) | モップ (帯同審判) | |
| 9:00 | 開場 | 1~3試合目のチーム集合時間 | | |
| 9:30 | C 1 | スコーピオンズ | CSJ | |
| 10:45 | C 2 | C 1の敗者 | C 1の勝者 | |
| 12:00 | C 3 | C 2の勝者 | C 2の敗者 | |
| 13:15 | C 4 | CSJ | スコーピオンズ | |
| 14:30 | C 5 | C 4の勝者 | C 4の敗者 | |
| 休憩(当日の運営判断) | | | | |
| 15:40 | C 6 | C 2の敗者 | C 1の敗者 | |

| 9/24 男子C 予選1 | | | | |
|--------------|-----|----------------|------------|--|
| 開始時間 | コート | TO (帯同審判) | モップ (帯同審判) | |
| 9:00 | 開場 | 1~3試合目のチーム集合時間 | | |
| 9:30 | D 1 | 住友フェイクス | ブレイクス | |
| 10:40 | D 2 | D 1の敗者 | D 1の勝者 | |
| 11:50 | D 3 | D 2の勝者 | D 2の敗者 | |
| 13:00 | D 4 | ブレイクス | 住友フェイクス | |
| 14:10 | D 5 | D 4の敗者 | D 4の勝者 | |
| 15:20 | D 6 | D 2の敗者 | D 1の敗者 | |
| 16:30 | D 7 | D 6の敗者 | D 6の勝者 | |

| 10/1 男子C 予選2 | | | | |
|--------------|-----|----------------|------------|--|
| 開始時間 | コート | TO (帯同審判) | モップ (帯同審判) | |
| 9:00 | 開場 | 1~3試合目のチーム集合時間 | | |
| 9:30 | F 1 | D 6の勝者 | D 2の勝者 | |
| 10:40 | F 2 | F 1の敗者 | F 1の勝者 | |
| 11:50 | F 3 | F 2の勝者 | F 2の敗者 | |
| 13:00 | F 4 | D 2の勝者 | D 6の勝者 | |
| 14:10 | F 5 | F 2の敗者 | F 1の敗者 | |

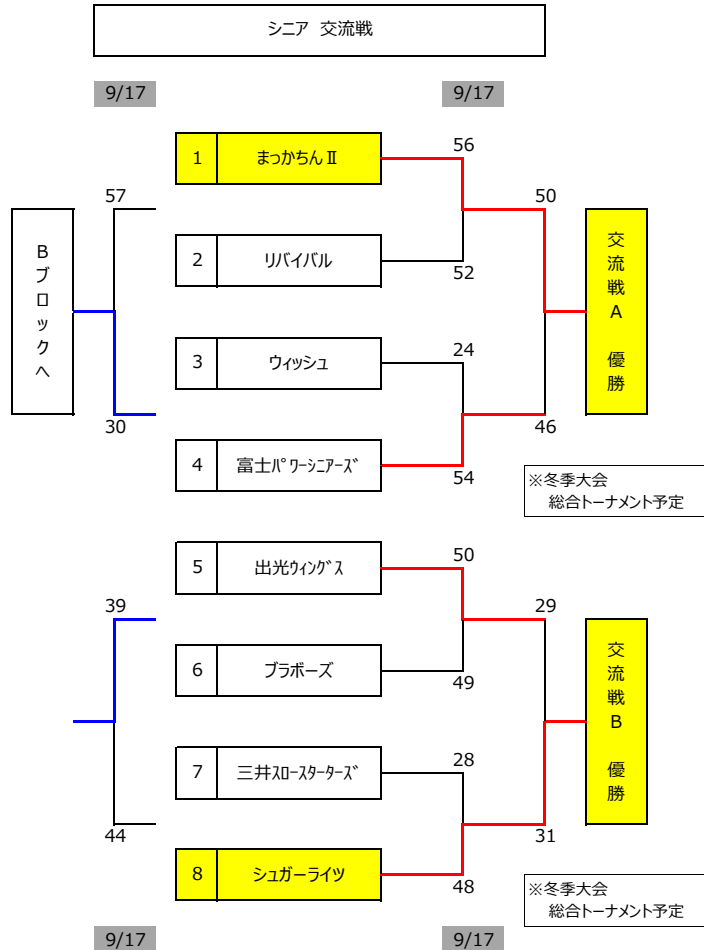
| 10/15 各勝ち上がり | | | | |
|--------------|-----|-----------------|------------|--|
| 開始時間 | コート | TO (帯同審判) | モップ (帯同審判) | |
| 8:30 | 集合 | 1~3試合目のチーム集合時間 | | |
| 9:10 | G 1 | 姉崎クラブ | ブレイクス | |
| | H 1 | ホビッツ | JNC | |
| 10:30 | G 2 | G 1の敗者 | G 1の勝者 | |
| | H 2 | H 1の敗者 | H 1の勝者 | |
| 11:50 | G 3 | G 2の敗者 (TO&モップ) | | |
| | H 3 | H 2の敗者 (TO&モップ) | | |
| 13:20 | G 4 | ブレイクス | 姉崎クラブ | |
| | H 4 | JNC | ホビッツ | |

2017 市原市バスケットボール秋季大会

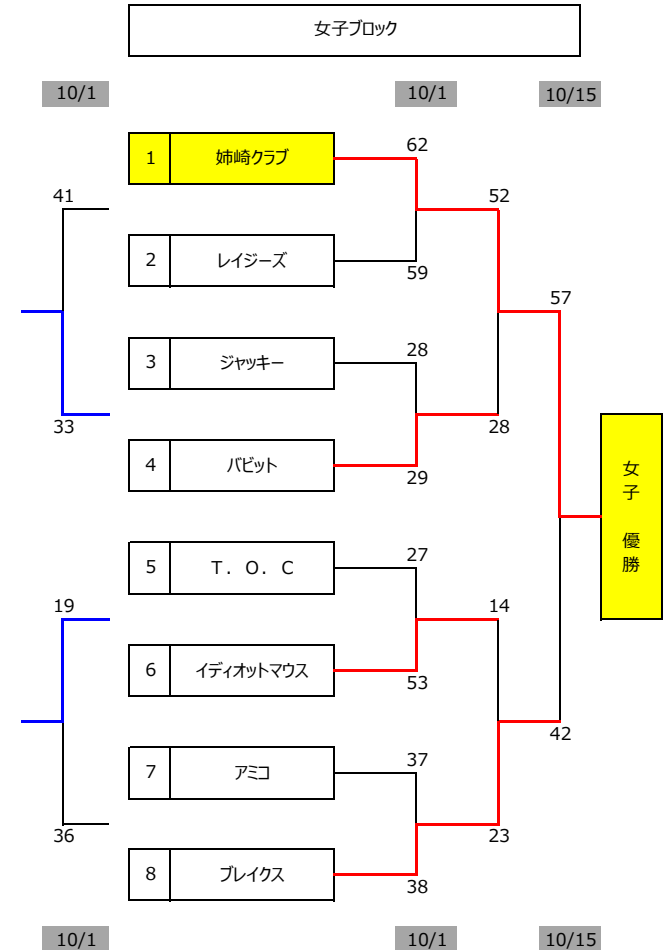
| | |
|----|---------------------|
| 主催 | 市原市バスケットボール協会 |
| 主管 | 一般部会 |
| 後援 | 市原市教育委員会 市原市体育協会 |

| | |
|----|------------|
| 更新 | 2017年11月3日 |
|----|------------|

| 大会日程&会場(コート) | |
|--------------|----------------|
| 1日目 | 9/17(日) |
| A | 三井化学 |
| B | 三井化学 |
| 2日目 | 9/24(日) |
| C | ちはら台コミュニティセンター |
| D | 菊間コミュニティセンター |
| 3日目 | 10/1(日) |
| E | 八幡公民館 |
| F | 五井公民館 |
| 4日目 | 10/15(日) |
| G | 三井化学 |
| H | 三井化学 |



| 9/17 | シニア 予選 | | |
|-------|--------|-----------------|------------|
| 開始時間 | コート | TO (帯同審判) | モップ (帯同審判) |
| 8:30 | 開場 | 1~3 試合目のチーム集合時間 | |
| 9:10 | B 1 | リバイバル | まっかちゃん II |
| 10:20 | B 2 | B 1の敗者 | B 1の勝者 |
| 11:30 | B 3 | B 2の勝者 | B 2の敗者 |
| 12:40 | B 4 | まっかちゃん II | リバイバル |
| 13:50 | B 5 | A 4の敗者 | A 4の勝者 |
| 15:00 | B 6 | B 2の敗者 | B 1の敗者 |
| 16:10 | B 7 | B 1の勝者 | B 2の勝者 |



| 10/1 | 女子 予選 | | |
|-------|-------|-----------------|------------|
| 開始時間 | コート | TO (帯同審判) | モップ (帯同審判) |
| 9:00 | 開場 | 1~3 試合目のチーム集合時間 | |
| 9:30 | E 1 | イディオットマウス | T.O.C |
| 10:40 | E 2 | E 1の敗者 | E 1の勝者 |
| 11:50 | E 3 | E 2の勝者 | E 2の敗者 |
| 13:00 | E 4 | T.O.C | イディオットマウス |
| 14:10 | E 5 | E 4の勝者 | E 4の敗者 |
| 15:20 | E 6 | E 2の敗者 | E 1の敗者 |
| 16:30 | E 7 | E 1の勝者 | E 2の勝者 |
| 17:40 | E 8 | E 4の敗者 | E 3の敗者 |

| 10/15 | 各勝ち上がり | | |
|-------|--------|-----------------|------------|
| 開始時間 | コート | TO (帯同審判) | モップ (帯同審判) |
| 8:30 | 集合 | 1~3 試合目のチーム集合時間 | |
| 9:10 | G 1 | 姉崎クラブ | ブレイクス |
| | H 1 | ホビッツ | JNC |
| 10:30 | G 2 | G 1の敗者 | G 1の勝者 |
| | H 2 | H 1の敗者 | H 1の勝者 |
| 11:50 | G 3 | G 2の敗者 (TO&モップ) | |
| | H 3 | H 2の敗者 (TO&モップ) | |
| 13:20 | G 4 | ブレイクス | 姉崎クラブ |
| | H 4 | JNC | ホビッツ |