



第49回 市民体育大会 バasketボール競技
兼 2017 市原市Basketボール大会 春季大会



男子A優勝 ステューピッド

男子B 1位 ケープス

男子C 1位 ホビッツ



シニア優勝 リバイバル



女子優勝 姉崎クラブ

第49回 市原市民体育大会 バasketボール競技 兼 2017 市原市Basketボール大会 春季大会

主催	市原市教育委員会
主催	公益財団法人 市原市体育協会
主管	市原市Basketボール協会 一般部会

更新	2017年5月14日
----	------------

大会日程&会場(コート)	
1日目	4/16(日)
A	三井化学
B	三井化学
2日目	4/23(日)
C	ちはら台コミュニティセンター
D	姉崎公民館
3日目	4/30(日)
E	五井公民館
F	菊間コミュニティセンター
4日目	5/14(日)
G	臨海体育館
H	臨海体育館

4/16	男子A 予選	シニア 予選
開始時間	三井化学 Aコート	三井化学 Bコート
8:30	開場	開場
9:15	A 1	B 1
10:30	A 2	B 2
11:45	A 3	B 3
13:00	A 4	B 4
14:15	A 5	B 5
15:30	A 6	B 6
16:40	A 7	B 7

4/23	男子B 予選	男子C 予選1
開始時間	ちはら台コミュニティセンター Cコート	姉崎公民館 Dコート
9:00	開場	開場
9:30	C 1	D 1
10:40	C 2	D 2
11:50	C 3	D 3
13:00	C 4	D 4
14:10	C 5	D 5
15:20	C 6	D 6
16:30	C 7	D 7
17:40	C 8	

4/30	男子C 予選2	女子 予選
開始時間	五井公民館 Eコート	菊間コミュニティセンター Fコート
9:00	開場	開場
9:30	E 1	F 1
10:40	E 2	F 2
11:50	E 3	F 3
13:00	E 4	F 4
14:10	E 5	F 5
15:20		F 6
16:30		F 7

5/14	各ブロックの勝ち上がり 【準決勝・決勝】	
開始時間	臨海体育館 Gコート	臨海体育館 Hコート
8:00	開場	開場
10:30	G 1	H 1
12:30	G 2	H 2
14:00	G 3	H 3
15:30	G 4	

試合時間(分)	1Q	休	2Q	休	3Q	休	4Q	休	延長
・4/16 男子Aブロック1回戦 (A1・A2・A3・A4) ・5/14 大会最終日(全試合)	8	2	8	8	8	2	8	2	3
・4/16 男子Aブロック敗者戦 (A5・A6) ・その他の試合	7	1	7	6	7	1	7	2	3
【再延長について】	2分間の休憩後、3分間の再延長を勝敗がつくまで実施する。								
【試合間のインターバル】 (次試合開始までの時間)	8分を予定する。 ※大会の進行状況によって、変動することもある。								

大会の注意事項	
会場使用の注意	<ul style="list-style-type: none"> 会場内のゴミ箱は一切使用禁止(自販機で購入したものも全てのゴミを持ち帰る。) 喫煙場所や会場のルール、土足禁止の場所など、社会人としてのマナーを守ること。 H Pに掲載してある使用マナーを必ず確認する。(チーム関係者全員)
会場設営	<ul style="list-style-type: none"> 第1～3試合の該当チームは、開場時間に全員が集合し設営を協力して行う。 第1試合のチームは、開始20分前までは会場設営を担当する。 非協力的な態度や時間に遅れたチームは、会場責任者からペナルティを科する。
会場片付け	<ul style="list-style-type: none"> 最終試合チームとその前試合チームの参加者全員で協力し片づける。 会場内外の見回り、ゴミの回収と持ち帰りも協力して行う。
第1試合の 帯同審判及びT O担当	<ul style="list-style-type: none"> トーナメント表に【赤字】で記載のあるチームが第1試合を担当する。 ※試合後のT O担当は、勝敗に関わらず第1試合の担当と入れ替える。
帯同審判及びT O担当	<ul style="list-style-type: none"> 前試合の両チームから、帯同審判1名ずつとT O又はモップを担当する。 レフリーカッターはチームで用意し、大会には必ず持参する。
3回目の 帯同審判及びT O担当	<ul style="list-style-type: none"> 大会運営の都合上、1日に3回目の帯同審判とT O担当をする場合もある。
受付担当チーム (終了時間について)	<ul style="list-style-type: none"> トーナメント表に【青字】で記載のあるチームが担当する。 会場受付と第2試合準備まで行い、会場役員の指示で終了する。

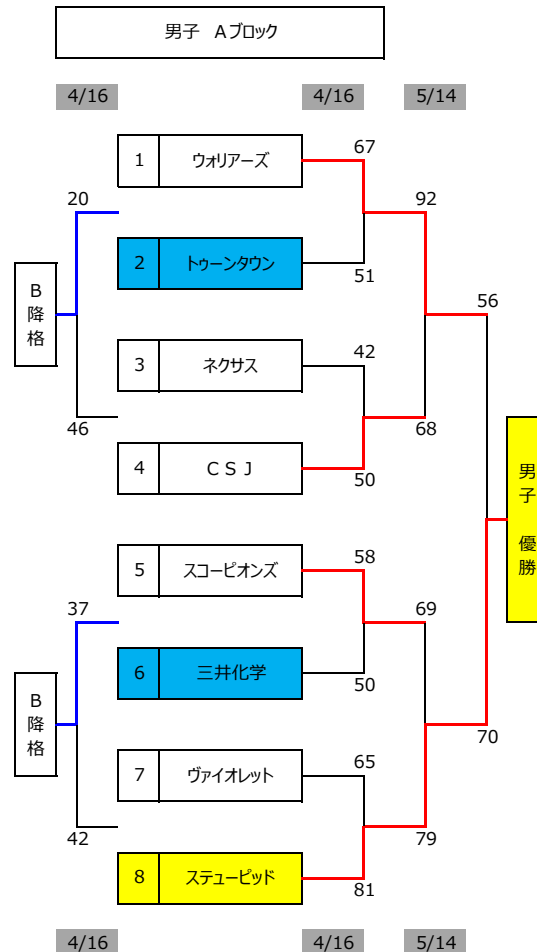
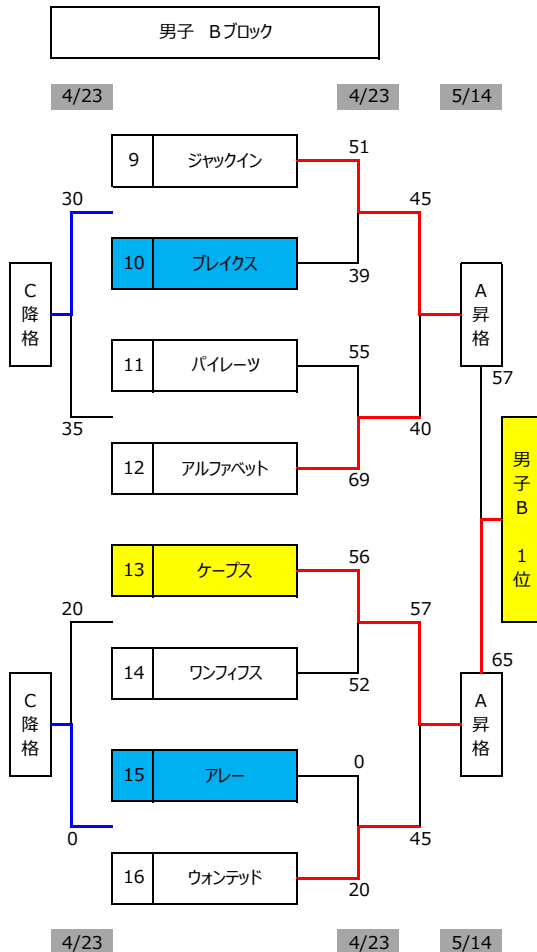
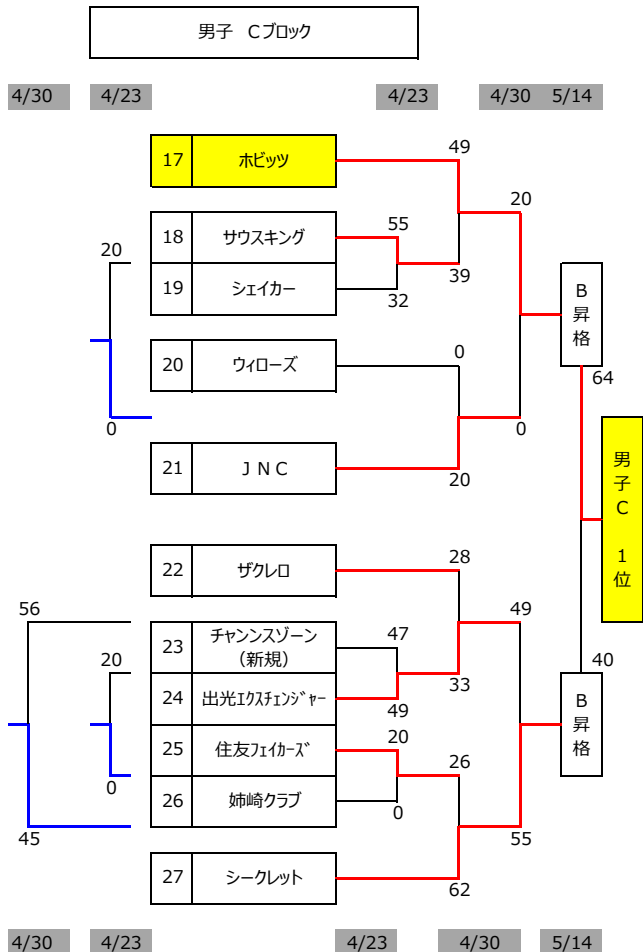
5/14(日) 大会最終日の予定				
予定	時間	内容		
審判講習会 兼 春季大会最終日	8:20～	受付		
	8:30～	会場設営(説明会の参加者全員で協力して設置) 男子Aブロック準決勝4チームの会場集合時間(→動けるように着替え)		
	9:00～	平成29年度市原市Basketボール協会活動方針説明会		
	9:30～	審判講習会(ルール等の確認) ※模範の動きは、男子A準決勝チーム(選手)が担当する。		
	10:00～	ユニホーム確認と休憩 男子A準決勝チームのアップ開始		
	10:20～	試合準備完了(TO/モップ着席)	TO	モップ
	10:30～	G1 男子Aブロック準決勝 ※	ジャックイン	ケープス
		H1 男子Aブロック準決勝 ※	ホビッツ	シークレット
	11:40～	審判講習会のまとめ 他		
	12:30～	G2 男子Bブロック決勝	姉崎クラブ	バビット
		H2 男子Cブロック決勝	リバイバル	まっかちゃんII
	14:00～	G3 女子決勝	ケープス	ジャックイン
		H3 シニア決勝	シークレット	ホビッツ
	15:10～	女子・シニア表彰式		
15:30～	G4 男子Aブロック決勝	G3の敗者	H3の敗者	
16:30～	男子A 表彰式(終了後、片づけ)			
	※審判講習会の内容に、男子Aブロック準決勝の見学を含める。 (公認審判員の試合中の動静を見学講習)			

第 4 9 回 市原市民体育大会 バスケットボール競技 兼 2 0 1 7 市原市バスケットボール大会 春季大会

主催	市原市教育委員会
主催	公益財団法人 市原市体育協会
主管	市原市バスケットボール協会 一般部会

更新	2017年5月14日
----	------------

大会日程&会場(コート)	
1日目	4 / 1 6 (日)
A	三井化学
B	三井化学
2日目	4 / 2 3 (日)
C	ちはら台コミュニティセンター
D	姉崎公民館
3日目	4 / 3 0 (日)
E	五井公民館
F	菊間コミュニティセンター
4日目	5 / 1 4 (日)
G	臨海体育館
H	臨海体育館



4/16	コート	TO (帯同審判)	モップ (帯同審判)
8:30	開場	1~3試合目のチーム集合時間	
9:15	A 1	ヴァイオレット	ステュービッド
10:30	A 2	A 1の勝者	A 1の敗者
11:45	A 3	A 2の敗者	A 2の勝者
13:00	A 4	ステュービッド	ヴァイオレット
14:15	A 5	A 4の勝者	A 4の敗者
15:30	A 6	A 1の敗者	A 2の敗者
16:40	A 7	A 4の敗者	A 3の敗者

4/23	コート	TO (帯同審判)	モップ (帯同審判)	コート	TO (帯同審判)	モップ (帯同審判)
9:00	開場	1~3試合目のチーム集合時間		開場	1~3試合目のチーム集合時間	
9:30	C 1	アレー	ウォンテッド	D 1	サウスキング	シェイカー
10:40	C 2	C 1の敗者	C 1の勝者	D 2	チャンスゾーン	出光
11:50	C 3	C 2の勝者	C 2の敗者	D 3	D 2の勝者	D 2の敗者
13:00	C 4	ウォンテッド	アレー	D 4	シェイカー	サウスキング
14:10	C 5	C 4の勝者	C 4の敗者	D 5	D 4の敗者	D 4の勝者
15:20	C 6	C 2の敗者	C 1の敗者	D 6	D 2の敗者	D 1の敗者
16:30	C 7	C 1の勝者	C 2の勝者	D 7	ホビッツ	D 3の勝者
17:40	C 8	C 4の敗者	C 3の敗者			

4/30	コート	TO (帯同審判)	モップ (帯同審判)
9:00	開場	1~3試合目のチーム集合時間	
9:30	E 1	D 6の勝者	D 4の勝者
10:40	E 2	E 1の勝者	E 1の敗者
11:50	E 3	E 2の敗者	E 2の勝者
13:00	E 4	D 4の勝者	D 6の勝者
14:10	E 5	E 1の敗者	E 2の敗者

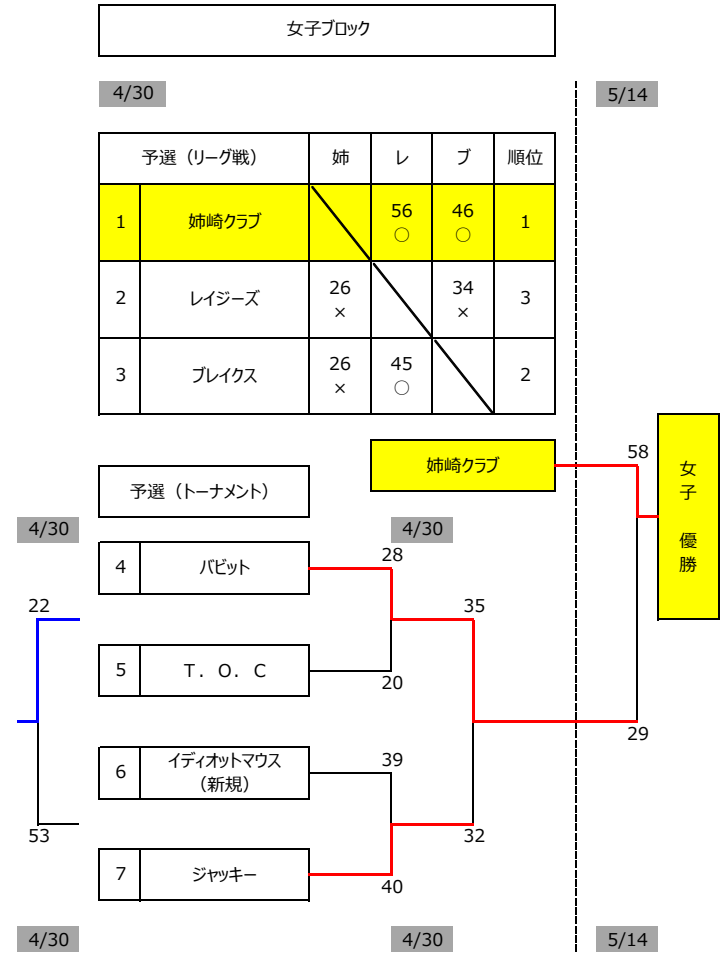
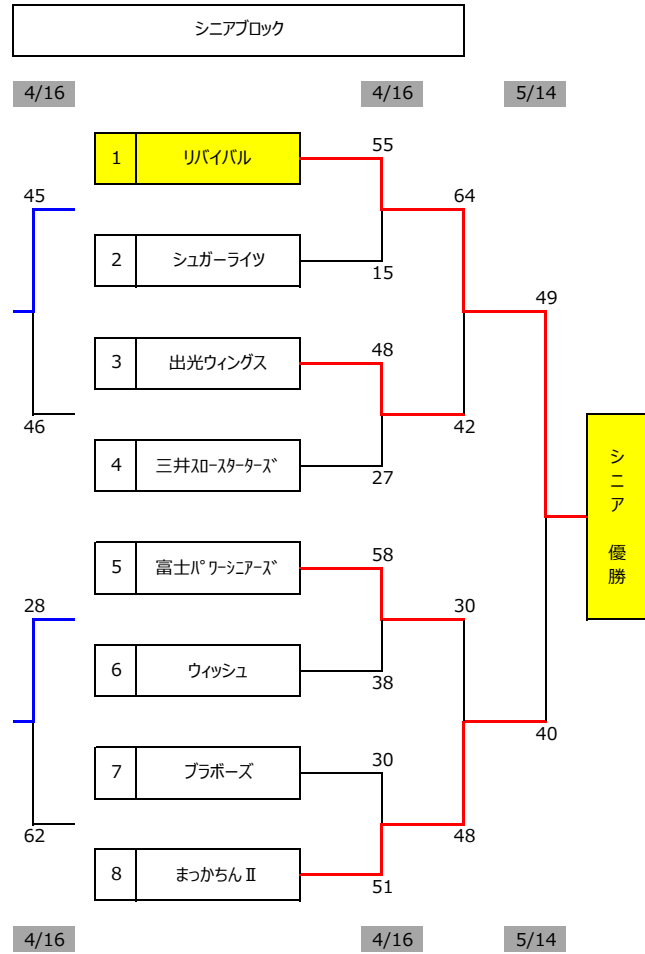
5/14	コート	TO (帯同審判)	モップ (帯同審判)
8:30	集合	GH 1の4チーム集合時間	
10:30	G 1	ジャックイン	ケープス
	H 1	ホビッツ	シークレット
12:30	G 2	姉崎クラブ	パビット
	H 2	リバイバル	まっちゃんII
14:00	G 3	ケープス	ジャックイン
	H 3	シークレット	ホビッツ
15:30	G 4	G 3の敗者	H 3の敗者

第 4 9 回 市原市民体育大会 バスケットボール競技 兼 2 0 1 7 市原市バスケットボール大会 春季大会

主催	市原市教育委員会
主催	公益財団法人 市原市体育協会
主管	市原市バスケットボール協会 一般部会

更新 2017年5月14日

大会日程&会場 (コート)	
1日目	4 / 1 6 (日)
A	三井化学
B	三井化学
2日目	4 / 2 3 (日)
C	ちはら台コミュニティセンター
D	姉崎公民館
3日目	4 / 3 0 (日)
E	五井公民館
F	菊間コミュニティセンター
4日目	5 / 1 4 (日)
G	臨海体育館
H	臨海体育館



4/16	開始時間	コート	TO (帯同審判)	モップ (帯同審判)
	8:30	開場	1~3試合目のチーム集合時間	
	9:15	B 1	富士	ウィッシュ
	10:30	B 2	B 1の敗者	B 1の勝者
	11:45	B 3	B 2の勝者	B 2の敗者
	13:00	B 4	ウィッシュ	富士
	14:15	B 5	B 4の敗者	B 4の勝者
	15:30	B 6	B 2の敗者	B 1の敗者
	16:40	B 7	B 1の勝者	B 2の勝者

4/30	開始時間	コート	TO (帯同審判)	モップ (帯同審判)
	9:00	開場	1~3試合目のチーム集合時間	
	9:30	F 1	バビット	T. O. C
	10:40	F 2	レイジーズ	ブレイクス
	11:50	F 3	イディオットマウス	ジャッキー
	13:00	F 4	T. O. C	バビット
	14:10	F 5	ブレイクス	姉崎クラブ
	15:20	F 6	未定	未定
	16:30	F 7	未定	未定

5/14	開始時間	コート	TO (帯同審判)	モップ (帯同審判)
	8:30	集合	GH1の4チーム集合時間	
	10:30	G 1	ジャックイン	ケープス
		H 1	ホビッツ	シークレット
	12:30	G 2	姉崎クラブ	バビット
		H 2	リバイバル	まっかちゃんII
	14:00	G 3	ケープス	ジャックイン
		H 3	シークレット	ホビッツ
	15:30	G 4	G 3の敗者	H 3の敗者