

2016年度 市原市バスケットボール競技大会 夏季大会



男子A優勝 ウォリアーズ



女子優勝 ブレイクス

2016年度 市原市バスケットボール競技大会 夏季大会 2016年07月31日

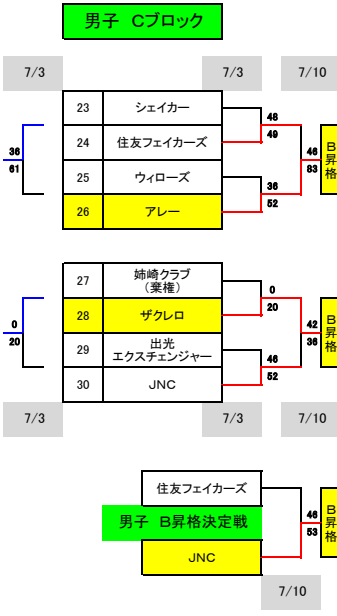
主催 市原市バスケットボール協会 主幹 一般部会 後援 市原市教育委員会

大会日程	日	コート	会場名	コート	会場名
	7月3日	A	五井公民館	B	八幡公民館
	7月10日	C	辰巳公民館	D	国分寺公民館
	7月24日	E	三井化学	F	三井化学
	7月31日	G	三井化学	H	三井化学

試合開始時間									
1日目	2日目		3日目		最終日				
7月3日	7月10日		7月24日		7月31日				
9:00	9:00		8:30		8:45				
1 9:30	1 9:30	1 9:20	1 9:30	1 9:30	2 11:30				
2 10:35	2 10:35	2 10:30	2 10:35	2 10:35	3 13:00				
3 11:40	3 11:40	3 11:50	3 11:40	3 11:50					
4 12:45	4 12:45	4 13:00	4 12:45	4 13:00					
5 13:50	5 13:50	5 14:20	5 13:50	5 14:20					
6 14:55	6 14:55	6 15:30	6 14:55	6 15:30					
7 16:00	7 16:00	7 16:40	7 16:00	7 16:40					
8	8 17:05		8						

試合時間 (分)	1Q	休	2Q	休	3Q	休	4Q	休	延長	再延長
男子A(F5, F6) その他	7	1	7	6	7	1	7	2	3	2分間の休憩後、3分間の延長を実施する。(勝敗がつくまで)
男子A(EF2, EF4のみ) 最終日	8	2	8	8	8	2	8	2	3	

大会注意事項		※試合のインターバルは8分を予定する。但し、試合進行状況によって変動する。	
会場設営	・該当チームは選手全員が参加し設営を協力して行う。 ・非協力的態度や集合時間に遅れたチームには、会場責任者よりペナルティを与える。		
審判及びTO担当	・前試合の両チームから帯同審判1名ずつと、該当チームがTO又はモップを担当する。 ・当日の勝敗によって3回目の審判を担当することがある。		
第1試合の審判及びTO担当	・第1試合のTOとモップは、赤字(第3試合)のチームが担当する。 ※最終日は、G2とH2の担当チームが担当する。 ・組合せ番号の若いチームがTO、組合せ番号の後のチームがモップを担当する。 ※第4試合は、勝敗に関わらず第1試合のTOとモップを入れ替えて担当する。		
受付担当チーム終了時間について	・第3ゲームのスコアシート、ファールシートの準備まで担当する。 ・会場役員の指示で、受付担当を終了する。		
会場片付け	・最終試合及びその前試合チームが担当する。会場の見回り、ゴミの回収も協力して行う。		
会場使用の注意	・会場内のゴミ箱は一切使用禁止(全てのゴミを持ち帰る。) ・土足禁止の場所や喫煙場所など、社会人としてのマナーとルールを守ること。		



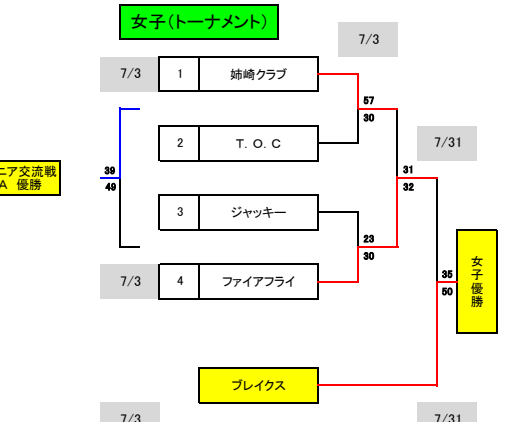
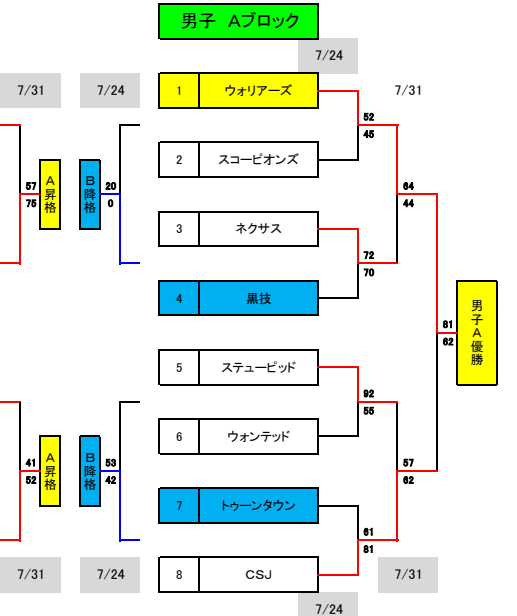
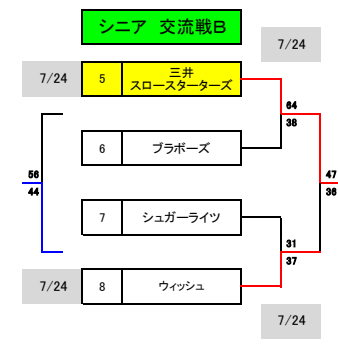
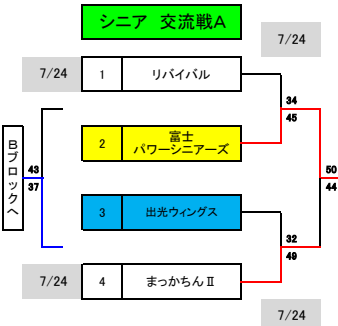
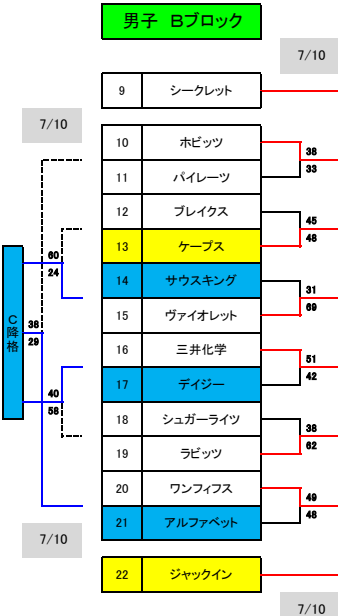
TO担当(トーナメント表に赤字で記載)
※モップは対戦チームが担当 帯同審判は両チームから1名

日	試合	TO	試合	TO
7/3	A1	ウィローズ	B1	ジャッキー
	A2	A1の勝者	B2	レイジーズ
	A3	A2の敗者	B3	B2の勝者
	A4	アレー	B4	ファイアフライ
	A5	A4の敗者	B5	ブレイクス
	A6	A1の敗者	B6	バビット
		B7	B2の敗者	

7/10	C1	サウスキング	D1	A2の勝者
	C2	C1の敗者	D2	D1の勝者
	C3	C2の勝者	D3	D2の敗者
	C4	ヴァイオレット	D4	A1の勝者
	C5	C4の勝者	D5	D4の勝者
	C6	C2の敗者	D6	D5の敗者
	C7	C1の勝者	D7	D1の敗者
	C8	C4の敗者	D8	D4の敗者

7/24	E1	リバイバル	F1	出光
	E2	E1の敗者	F2	F1の勝者
	E3	E2の敗者	F3	F2の勝者
	E4	富士パワー	F4	まっかちんII
	E5	E4の勝者	F5	F4の勝者
	E6	E1の勝者	F6	F2の敗者
	E7	F1の敗者	F7	F6の敗者

7/31	G1	ホビッツ	H1	ラビッツ
	G2	G1の敗者	H2	H1の敗者
	G3	ケーブス	H3	ジャックイン



女子(リーグ)

	レ	バ	ブ	順位
5 レイジーズ	○ 50	×	×	2
6 バビット	×	×	×	3
7 ブレイクス	○ 51	○ 53	○	1