

2012年度 秋季大会



シニア：シュガーライツ



男子：ステューピッド



女子：ブレイクス

2012 市原市バスケットボール競技大会 秋季大会

会場設営は第3試合のチームが行う。第1試合のTO、帯同審判は第3試合のチームが担当する。
 (帯同審判が3回になるチームは3回目は協会審判員が対応します。)
 会場片付けは最終試合チーム及びTOのチームが担当する。(詳細は下記にて確認)

会場片づけは、最終試合のT.O及びモップのチームが器具及び机・コート上のモップを担当する。
 最終試合のチームは椅子の撤収をを担当する。

2012年8月15日

主催 市原市バスケットボール協会
 主幹 一般部会
 後援 市原市教育委員会

男子Cブロック

赤印は当日会場準備担当チーム

B昇格チーム

1	非会員	チェリーボーイズ	F1	70	68 - 48	入替戦
2	会員	エーエムシクサーズ	A9	56 29	F5	
3	会員	キョクトー				
4	会員	ジョーカー	F2	20	24 - 58	入替戦
5	会員	出光エクステンジャー	B9	37 32	F6	
6	会員	宇田川組				
7	非会員	ブラボーズ	F3	46	86 - 18	入替戦
8	会員	住友フェイカーズ	C9	61 58	F7	
9	非会員	ワンフィフス				
10	会員	三井化学(新規)	F4	56 31	56 - 38	入替戦
11	非会員	籠友会			F8	

男子Bブロック

赤印は当日会場準備担当チーム

C降格チーム

A昇格チーム

34	1	非会員	シュガーライツ	A1	0	51 - 49	入替戦
36	2	会員	まっかちんII	A6	20	G2	
40	3	非会員	シェイカー	A2	37 33	G1	
30	4	会員	サウスキング				
20	5	会員	S・ピストンズ	A3	48 59	60 - 49	入替戦
0	6	会員	ウォリアーズα	A8	51 49	H1	
38	7	非会員	ラビッツ	A4	25 55	80 - 38	入替戦
58	8	非会員	パンダ	B4	20 0	H2	
	9	会員	エクスポラーズ	B8	41 56	43 - 48	入替戦
	10	非会員	インジャリーズ	B3	49 43		
	11	会員	ショーナン				
	12	会員	ファイブアローズ	B2	28		
	13	会員	T.O.C	B6	76		
	14	非会員	フェアリーズ	B1			
	15	非会員	ファイブフォー				
	16	非会員	ホビッツ				

男子Aブロック

赤印は当日会場準備担当チーム

B降格チーム

42	1	会員	ウォリアーズβ	C1	68	68	68
43	2	会員	マッドドッグ	C6	33	G5	43
61	3	会員	ブレイクス	C2	47 48	G4	49
63	4	会員	モナーク				
0	5	会員	ドレッド	C3	40 46	G3	47
20	6	非会員	パイレーツ	C8	49 68	G2	55
70	7	非会員	ミュキーズ	C4	20 0	G1	59
62	8	会員	ジャックイン	D4	50 51	H5	65
	9	非会員	ウエスト	D8	66 70	H4	77
	10	会員	ジェスター	D3	68 82	H3	83
	11	会員	レジスタンス	D2			
	12	非会員	バックテール	D6			
	13	会員	インサニティー	D1			
	14	非会員	黒技				
	15	非会員	シーエスジェー				
	16	会員	ステューピッド				

男子優勝
ステューピッド

9月16日	Aコート: 八幡公民館 (全9試合) Bコート: 姉崎公民館 (全9試合)
9月17日(祝)	Cコート: 三井化学体育館 (全9試合) Dコート: 三井化学体育館 (全9試合)
10月7日	Eコート: 三井化学体育館 (全8試合) Fコート: 三井化学体育館 (全8試合)
10月8日(祝)	Gコート: 三井化学体育館 (全8試合) Hコート: 三井化学体育館 (全8試合)

①7-1-②7-6-③7-1-④7 (延長 3分) インターバル=8分

9月16日	1 9:30~	2 10:35~	3 11:40~	4 12:45~	5 13:50~
	6 14:55~	7 16:00~	8 17:05~	9 18:10~	

9月17日	1 9:00~	2 10:05~	3 11:10~	4 12:15~	5 13:20~
10月7日	6 14:25~	7 15:30~	8 16:35~	9 17:40~	
10月8日					

ユニフォームはトーナメントの番号が小さいほうが淡色。ベンチはTOに向かって右側とする。

2012 市原市バスケットボール競技大会 秋季大会

9月16日	Aコート: 八幡公民館 (全9試合) Bコート: 姉崎公民館 (全9試合)
9月17日(祝)	Cコート: 三井化学体育館 (全9試合) Dコート: 三井化学体育館 (全9試合)
10月7日	Eコート: 三井化学体育館 (全8試合) Fコート: 三井化学体育館 (全8試合)
10月8日(祝)	Gコート: 三井化学体育館 (全8試合) Hコート: 三井化学体育館 (全8試合)

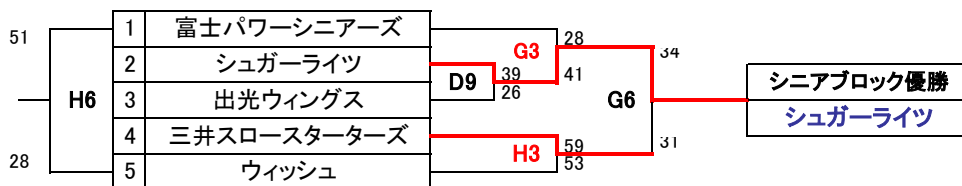
2012年8月15日
主催 市原市バスケットボール協会
主幹 一般部会
後援 市原市教育委員会

会場設営は第3試合のチームが行う。第1試合のTO、帯同審判は第3試合のチームが担当する。
 (帯同審判が3回になるチームは3回目は協会審判員が対応します。)
 会場片付けは最終試合チーム及びTOのチームが担当する。(詳細は下記にて確認)

会場片づけは、最終試合のTO及びモップのチームが器具及び机・コートのモップを担当する。
 最終試合のチームは椅子の撤収をを担当する。

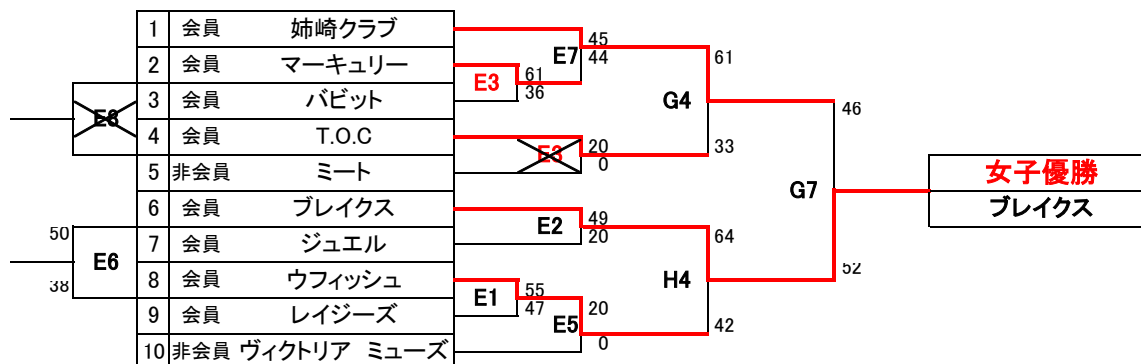
シニアブロック

赤印は当日会場準備担当チーム



女子ブロック

赤印は当日会場準備担当チーム



※第5試合→第4試合、それ以降1試合ずつ早まる可能性あり

①7-1-②7-6-③7-1-④7 (延長 3分) インターバル=8分

9月16日	1	9:30~	2	10:35~	3	11:40~	4	12:45~	5	13:50~
	6	14:55~	7	16:00~	8	17:05~	9	18:10~		
9月17日 10月7日 10月8日	1	9:00~	2	10:05~	3	11:10~	4	12:15~	5	13:20~
	6	14:25~	7	15:30~	8	16:35~	9	17:40~		

ユニフォームはトーナメントの番号が小さいほうが淡色。ベンチはTOIに向かって右側とする。